

Котлы

**GT 120 - GT 1200**  
**GTU 120 - GTU 1200**



Инструкция по монтажу, установке, вводу в  
эксплуатацию и техническому  
обслуживанию

---

## СОДЕРЖАНИЕ

<b>1. ОБЩИЕ ПОЛОЖЕНИЯ</b> .....	3
1.1 Основные габариты .....	4
1.2 Технические характеристики .....	6
<b>2. УСТАНОВКА КОТЛА</b> .....	7
2.1 Установка в котельной .....	7
2.2 Вентиляция .....	8
2.2.1 Работа на жидком топливе .....	8
2.2.2 Работа на газе (GT 120, оборудованных газовой горелкой с наддувом) .....	8
<b>3. МОНТАЖ</b> .....	9
<b>4. ПОДКЛЮЧЕНИЕ ТРУБОПРОВОДОВ</b> .....	9
4.1 Важные рекомендации по подключению к системе отопления .....	9
4.2 Подключение трубопроводов контура горячей воды .....	9
4.3 Несколько примеров установки .....	10
4.3.1 Система отопления с 1 прямым контуром радиаторного отопления (без смесительного вентиля) .....	10
4.3.2 Система отопления с 1 прямым контуром радиаторного отопления и 1 контуром со смесительным вентилем (радиатор или отапливаемый пол) .....	11
4.3.3 Система отопления с 1 контуром подогрева бассейна и 1 контуром со смесительным вентилем (радиаторы или отапливаемый пол) .....	12
4.3.4 Система отопления с 1 прямым контуром радиаторного отопления и 2 контурами со смесительным вентилем (радиаторы или отапливаемый пол) .....	13
4.4 Заполнение системы отопления .....	14
<b>5. ПОДКЛЮЧЕНИЕ К ДЫМОХОДУ</b> .....	15
5.1 Определение размеров дымовой трубы .....	15
5.2 Подключение к дымовой трубе .....	15
<b>6. МОНТАЖ ГОРЕЛКИ</b> .....	16
<b>7. ЭЛЕКТРИЧЕСКОЕ ПОДКЛЮЧЕНИЕ.</b> .....	16
<b>8. ВВОД В ЭКСПЛУАТАЦИЮ</b> .....	16
<b>9. ТЕХНИЧЕСКОЕ ОБСЛУЖИВАНИЕ И ПЕРИОДИЧЕСКИЙ КОНТРОЛЬ</b> .....	17
9.1 Установка .....	17
9.2 Котел .....	17
9.2.1 Очистка котла .....	18
9.2.2 Техническое обслуживание горелки .....	18
9.2.3 Водоподогреватель .....	18
9.2.4 Очистка кожуха котла и стекла .....	18
9.3 Меры безопасности при длительных простоях котла (один год или более) .....	19
9.4 Меры безопасности в случае прерывания режима отопления в зимний период при опасности размораживания .....	19
9.5 Табличка с паспортными данными .....	
<b>10. ВИДЫ НЕИСПРАВНОСТЕЙ И ПЕРЕЧЕНЬ ЗАПАСНЫХ ЧАСТЕЙ</b> .....	19
<b>11. ГАРАНТИЯ</b> .....	24



**Предупреждение :**

Работы по монтажу и подключению котла должны выполняться квалифицированным специалистом. Для надежной и безопасной

работы отопительного котла необходимо строгое соблюдение требований настоящей инструкции по монтажу, подключению и техническому обслуживанию.

## 1. ОБЩИЕ ПОЛОЖЕНИЯ

Серия котлов **GT 120** и **GT 1200** - это автономные автоматические водонагревательные котлы, подключаемые к дымоходу, с камерой сгорания, оснащенной независимой газовой или жидкотопливной горелкой.

Серия котлов **GTU 120** и **GTU 1200** это автономные автоматические водонагревательные котлы, подключаемые к дымоходу, с камерой сгорания, оснащенной газовой горелкой с форсункой для работы на природном газе.

### Модели котлов

#### - Только отопление

● **GT 120 В** : котел с базовой стандартной электронной панелью управления со встроенной системой управления водоподогревателем.

● **GT 120 E** : котел с электронной панелью управления и независимым или встроенным регулятором Easymatic.

● **GT 120 D** : котел с панелью управления с электронным регулятором "DIEMATIC 3" и дистанционным управлением CDI 2.

● **GTU 120 В** : котел, оборудованный предварительно настроенной жидкотопливной горелкой, базовой электронной панелью управления со встроенной системой управления водоподогревателем.

● **GTU 120 E** : котел, оборудованный предварительно настроенной жидкотопливной горелкой, электронной панелью управления с независимым или встроенным регулятором Easymatic.

● **GTU 120 D** : котел, оборудованный предварительно настроенной жидкотопливной горелкой, электронной панелью управления с регулятором "DIEMATIC 3" и дистанционным управлением CDI 2.

#### ● Соответствие техническим требованиям / Маркировка CE

Настоящее изделие выполнено в соответствии с требованиями следующих европейских директив и норм :

- Директива ЕЭС 90.396 по газовому оборудованию  
Утвержденные нормы : EN 303.1 / EN 303.2 / EN 304.
- Директивы ЕЭС 73/23 по низкому напряжению  
Утвержденная норма : EN 60.335.1.
- Директива ЕЭС 89.336 по электромагнитной совместимости  
Утвержденные нормы : EN 50.081.1 / EN 50.082.1 / EN 55.014.
- Директива ЕЭС 92/42 по коэффициенту полезного

действия НН ★★CE

и реализуется в следующих странах - членах ЕЭС :

AT - BE - CH - DE - DK - ES - FI - FR - GB  
GR - IE - IR - IS - IT - LU - NL - NO - PT - SE

с различными типами газовых горелок.

#### - Отопление и горячее водоснабжение

● **GT 1200 В** : котел с емкостью для горячей воды L 160 или L 250 с базовой стандартной электронной панелью управления, со встроенной системой управления водоподогревателем.

● **GT 1200 E** : котел с емкостью для горячей воды L 160 или L 250 с электронной панелью управления с независимым или встроенным регулятором Easymatic.

● **GT 1200 D** : котел с емкостью для горячей воды L 160 или L 250 и электронной панелью управления "DIEMATIC 3" и дистанционным управлением CDI 2.

● **GTU 1200 В** : котел с емкостью для горячей воды L 160 или L 250, оборудованный предварительно настроенной жидкотопливной горелкой, с базовой электронной панелью управления со встроенной системой управления водоподогревателем.

● **GTU 1200 E** : котел с емкостью для горячей воды, оборудованный предварительно настроенной жидкотопливной горелкой L 160 или L 250 с электронной панелью управления с независимым или встроенным регулятором Easymatic.

● **GTU 1200 D** : котел с емкостью для горячей воды, оборудованный предварительно настроенной жидкотопливной горелкой L 160 или L 250 с электронной панелью управления "DIEMATIC 3" и дистанционным управлением CDI 2.

#### ● Сертификат соответствия (относится только к котлам GT 120/1200, оборудованным газовой горелкой с наддувом)

Согласно статье 25 измененного постановления от 02/08/77 и статье 1 нового постановления от 05/02/99, специалист по установке оборудования обязан предоставить сертификат соответствия, подтвержденный министерством, ответственным за газовые установки и их безопасность:

- для отдельных моделей (модели 1, 2 и 3) после ввода в эксплуатацию новой газовой установки,
- для "модели 4" - после замены котла на новый.

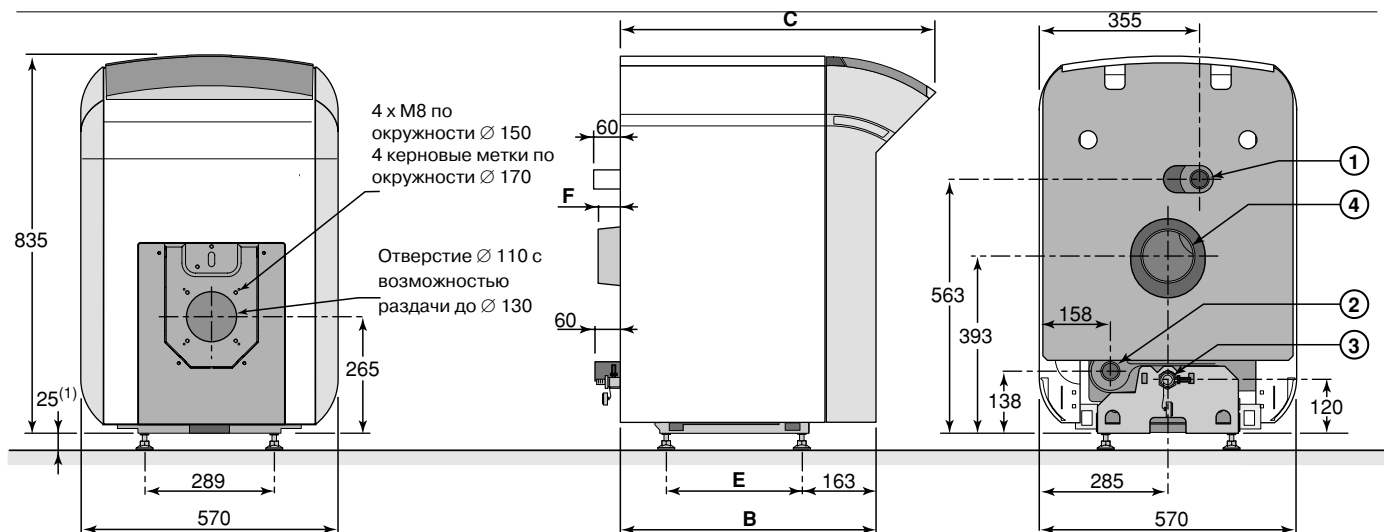
#### ● Номер изделия CE :

CE49BM3528

● Категория согласно тепловым нормативам : B300

# 1.1 Основные габариты

## ● GT 120



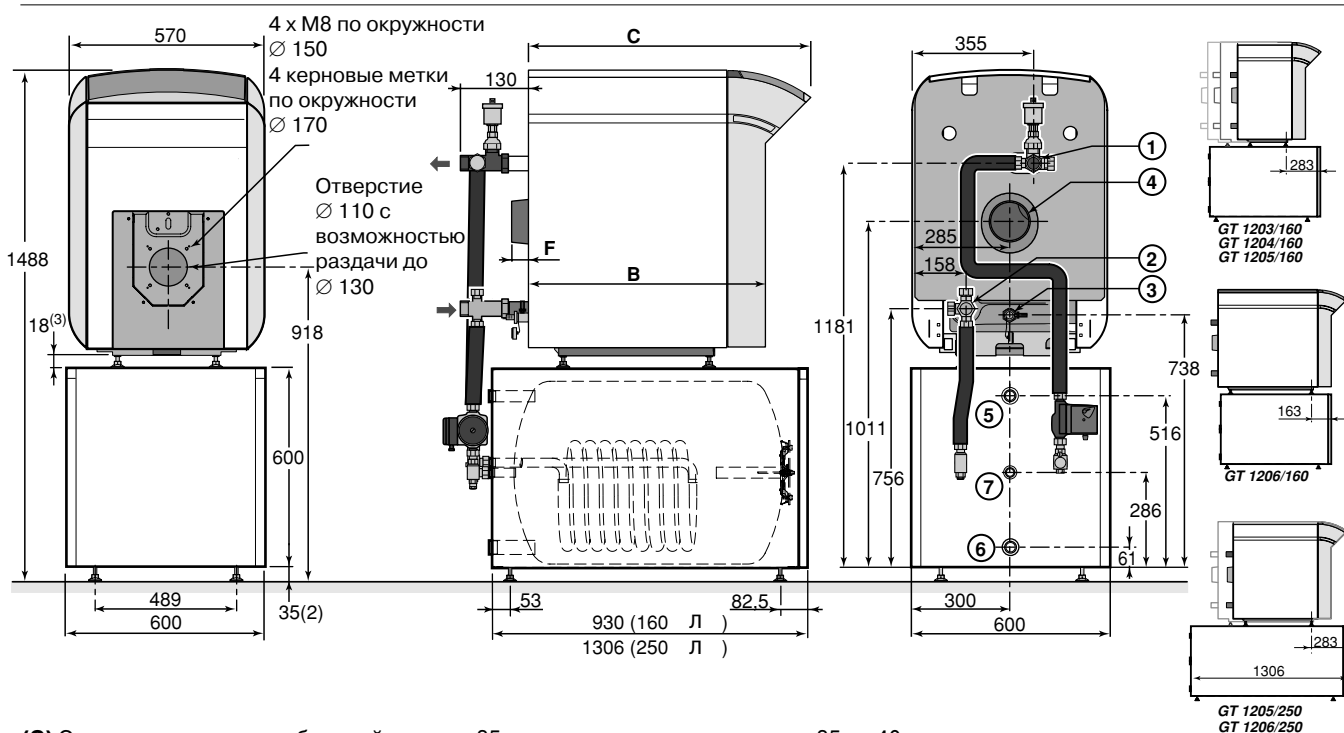
8575N001C

(1) Опоры регулируемые : базовый уровень 25 мм, возможна регулировка от 25 до 40 мм

	B	C	$\varnothing D$	E	F
GT 123	565	685	125	300	50
GT 124	692	812	125	427	50
GT 125	819	939	125	554	50
GT 126	946	1 066	153	681	99

- 1 Патрубок трубопровода линии подачи системы отопления R 1 1/4
- 2 Патрубок трубопровода обратной линии системы отопления R 1 1/4
- 3 Сливной кран и кран наполнения (сопрягаются с трубой с внутренним диаметром 14 мм)
- 4 Патрубок отвода дымовых газов  $\varnothing D$

## ● GT 1200



(2) Опоры регулируемые : базовый уровень 35 мм, возможна регулировка от 35 до 40 мм

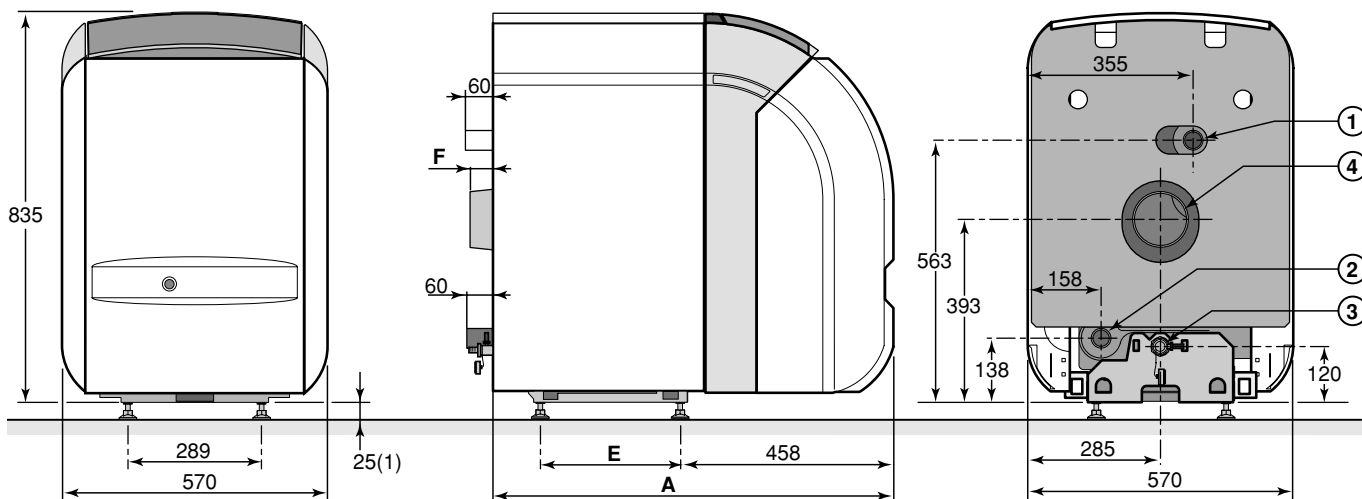
(3) Опоры регулируемые : базовый уровень 18 мм, возможна регулировка от 18 до 40 мм

8575N002F

	B	C	$\varnothing D$	F
GT 1203/160	565	685	125	50
GT 1204/160	692	812	125	50
GT 1205/160	819	939	125	50
GT 1206/160	946	1 066	153	99
GT 1205/250	819	939	125	50
GT 1206/250	946	1 066	153	99

- 1 Патрубок трубопровода линии подачи системы отопления G1
  - 2 Патрубок трубопровода обратной линии системы отопления G1
  - 3 Сливной кран и кран наполнения (сопрягаются с трубой с внутренним диаметром 14 мм)
  - 4 Патрубок отвода дымовых газов  $\varnothing D$
  - 5 Выход горячей воды G1
  - 6 Вход холодной воды G1
  - 7 Вход для обратной горячей воды G 3/4
- R = Резьба  
G = Резьба внешняя цилиндрическая, герметичная при использовании плоской прокладки

● GTU 120



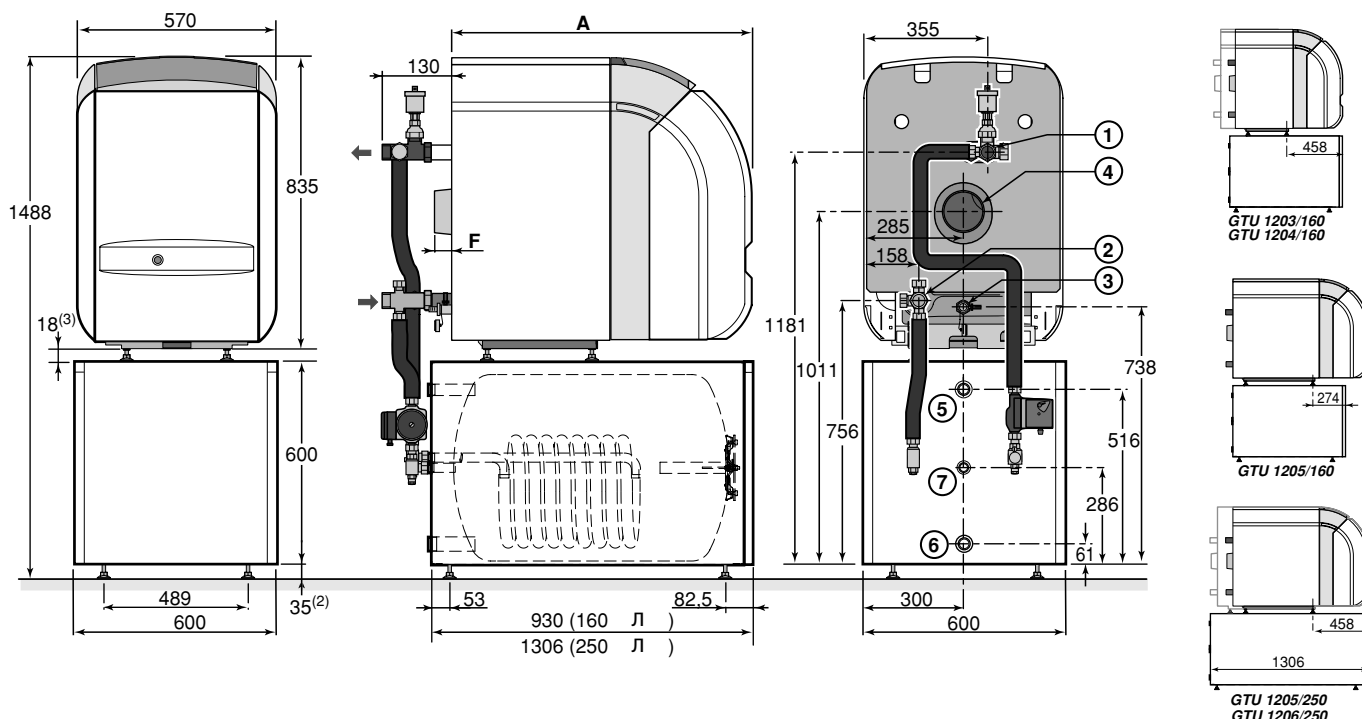
8575N003C

(1) Опоры регулируемые : базовый уровень 25 мм, возможна регулировка от 25 до 40 мм

	A	ь D	E	F
GTU 123	860	125	300	50
GTU 124	987	125	427	50
GTU 125	1 114	125	554	50
GTU 126	1 241	153	681	99

- 1 Патрубок трубопровода линии подачи системы отопления R 1 1/4
- 2 Патрубок трубопровода обратной линии системы отопления R 1 1/4
- 3 Сливной кран и кран наполнения  
(сопрягаются с трубой с внутренним диаметром 14 мм)
- 4 Патрубок отвода дымовых газов Ø D

● GTU 1200



(2) Опоры регулируемые : базовый уровень 35 мм, возможна регулировка от 35 до 40 мм

(3) Опоры регулируемые : базовый уровень 18 мм, возможна регулировка от 18 до 40 мм

8575N004F

	A	Ø D	F
GTU 1203/160	860	125	50
GTU 1204/160	987	125	50
GTU 1205/160	1 114	125	50
GTU 1205/250	1 114	125	50
GTU 1206/250	1 241	153	99

- 1 Патрубок трубопровода линии подачи системы отопления G1
  - 2 Патрубок трубопровода обратной линии системы отопления G1
  - 3 Сливной кран и кран наполнения  
(сопрягаются с трубой с внутренним диаметром 14 мм)
  - 4 Патрубок отвода дымовых газов Ø D
  - 5 Выход горячей воды G1
  - 6 Вход холодной воды G1
  - 7 Вход для обратной горячей воды G 3/4
- R = Резьба  
G = Резьба внешняя цилиндрическая, герметичная при использовании плоской прокладки

## 1.2 Технические характеристики

Технические характеристики приведены для номинальной мощности (верхний предел производительности) и содержанию CO<sub>2</sub> = 12 % для жидкого топлива и 9 % для природного газа

Максимальное рабочее давление : 4 бар  
 Максимальная рабочая температура : 100°C  
 Максимальная температура котла (по TRD 702) : 120°C  
 Диапазон регулирования термостата котла : 30 - 90°C  
 Установка термостата защиты : 110°C

ТИП КОТЛА			GT/GTU	GT/GTU	GT/GTU	GT/GTU		
			123	124	125	126		
			GT/GTU	GT/GTU	GT/GTU	GT/GTU	GT/GTU	
			1203/160	1204/160	1205/160	1205/250	1206/160	1206/250
Полезная мощность	кВт		16 - 21	21 - 27	27 - 33	27 - 33	33 - 39	33 - 39
Номинальная тепловая нагрузка	кВт		17,8-23,3	23,3-30	30-36,7	30-36,7	36,7-43,3	36,7-43,3
Мощность до регулирования (GTU)	кВт		20	25	30	30	35	35
Тип горелки	GTU		M103CR-S	M104CR-S	M105CS	M105CS	M106CS	M106CS
		или		M104CS				
	GT (поставляется дополнительно)	или	M103R-S	M104R-S	M105S	M105S	M106S	M106S
		или	G100	G100	G100	G100	G100	G100
Количество секций			3	4	5	5	6	6
Количество турбулизаторов			3	2	2	2	0	0
Объем воды	л		19	24,5	30	30	35,5	35,5
Максимальная мощность - CO <sub>2</sub> =12%	Падение давления воды	мбар * $\Delta T = 10 K$	3,8	6,1	9,1	9,1	12,6	12,6
		$\Delta T = 15 K$	1,7	2,8	4,1	4,1	5,7	5,7
		$\Delta T = 20 K$	1,0	1,6	2,4	2,4	3,3	3,3
	Падение давления со стороны дымового тракта	Па*	17	23	23	23	22	22
	Необходимое разрежение в трубе	Па*	8	12	12	12	11	11
	Температура дымовых газов (1)	°C	< 180	< 180	< 190	< 190	< 190	< 190
Весовой поток дымовых газов	Жидкое топливо	кг/с	0,0106	0,0137	0,0167	0,0167	0,0197	0,0197
	Природный газ	кг/с	0,0109	0,0140	0,0172	0,0172	0,0202	0,0202
Объем дымового тракта	л		31	41	51	51	61	61
Камера сгорания	Внутренний диаметр	мм	240	240	240	240	240	240
	Глубина	мм	308	435	562	562	689	689
	Объем	л	16	21	26	26	31	31
<b>Водоподогреватель</b>								
Емкость бака для воды L	л		160	160	160	250	160	250
Отдаваемая мощность (2) (4)	кВт		21	27	28	33	36	36
Постоянный расход (2)(4)	л/ч		515	665	690	810	885	885
Удельный расход в соответствии** с EN 303-6 (3)(4)	л/мин		17	19	21	28	21	30
Производительность откачки в течение 10 мин*** (3) (4)	л/10мин		250	255	255	385	255	385
<b>Чистый вес</b>	GT 120	кг	137	162	187	-	213	-
	GTU 120	кг	151	176	201	-	227	-
	GT 1200	кг	238	264	289	352	315	379
	GTU 1200	кг	254	279	304	368	330	394

- (1) Номинальный режим (максимальной мощности котла)  
 Температура котла: 80° C  
 Температура помещения: 20° C
- (2) Температура горячей воды 45° C  
 Температура на входе первичного контура 80° C
- (3) Заданная температура для горячего водоснабжения 60° C  
 Средняя температура для горячей воды 40° C  
 Настройка для котла 80° C
- (4) Холодная вода при температуре 10° C  
 Насос в положении 3

- \* 1 мбар = 10 мм водяного столба = 100 Па / 1 K = 1° C
- \*\* Удельный расход: расход горячей воды, соответствующий минимальному повышению средней температуры 30K, который может обеспечить устройство в течение двух последовательных 10 минутных заборов с интервалом 20 минут.
- \*\*\* Производительность откачки в течение 10 мин: расход горячей воды, при котором вода может расходоваться в течение 10 минут с повышением средней температуры 30K. Исходное состояние: вода температурой 10° C в котле.

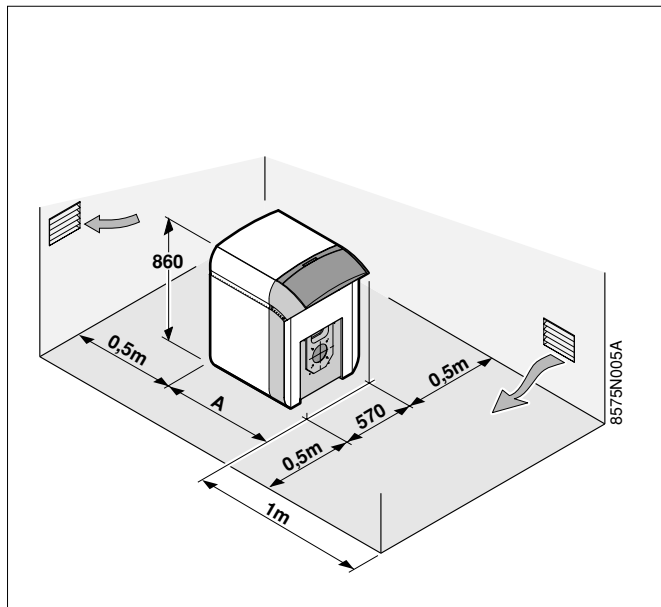
## 2. УСТАНОВКА КОТЛА

### 2.1 Установка в котельной

Перед установкой котла необходимо обеспечить достаточное пространство.

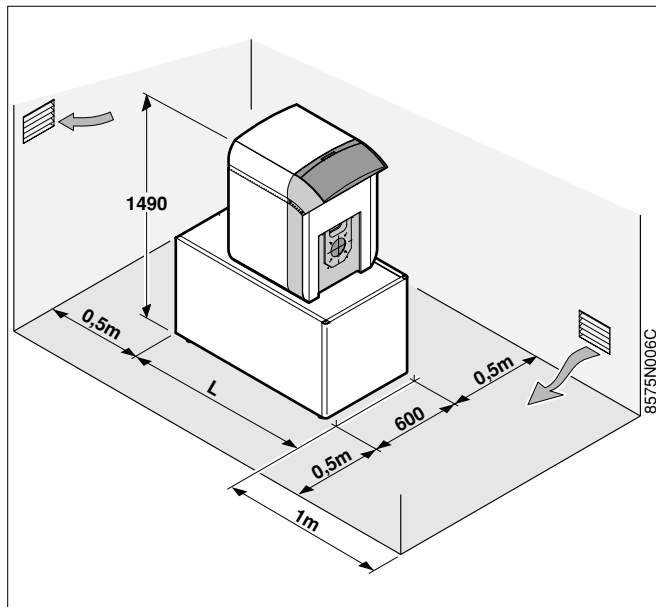
На схемах приведены минимальные размеры (в метрах), рекомендуемые для обеспечения беспрепятственного доступа к котлу.

#### ● GT 120



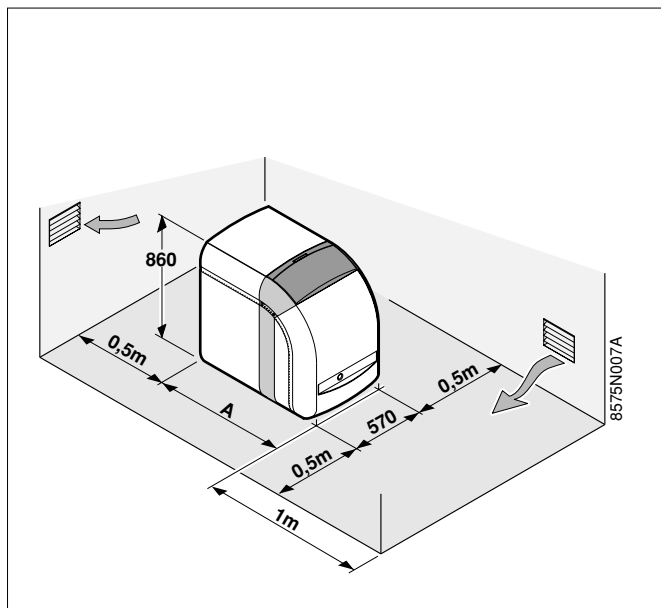
Котел	A (мм)
GT 123	565
GT 124	692
GT 125	819
GT 126	946

#### ● GT 1200



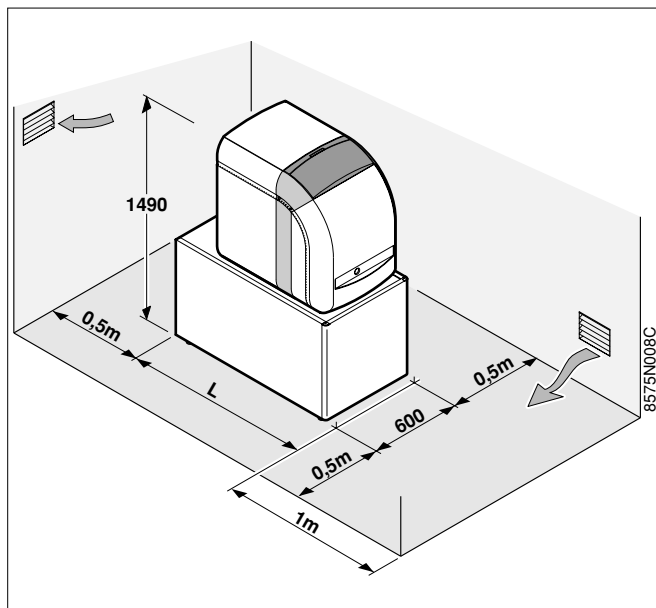
Котел	L (мм)
GT 1203/160	930
GT 1204/160	930
GT 1205/160	939
GT 1206/160	1 066
GT 1205/250	1 306
GT 1206/250	1 306

#### ● GTU 120



Котел	A (мм)
GTU 123	860
GTU 124	987
GTU 125	1 114
GTU 126	1 241

#### ● GTU 1200



Котел	L (мм)
GTU 1203/160	930
GTU 1204/160	987
GTU 1205/160	1 114
GTU 1205/250	1 306
GTU 1206/250	1 306

---

## 2.2 Вентиляция

Воздухозаборники должны быть расположены таким образом по отношению к вентиляционным отверстиям, чтобы проветривалась вся котельная.

---

### 2.2.1 Работа на жидком топливе

Определение минимальных расстояний, а также размещение установок для подачи свежего воздуха и отвода воздуха должны осуществляться согласно постановлению от 21.03.1968 и изменениям от 26.02.1974 и 03.03.1976.

- для генератора, установленного в здании индивидуального использования :
    - места поступления свежего воздуха должны располагаться как можно ближе к приборам; и иметь сечение не менее 0,5 дм<sup>2</sup>.
    - в верхней части отток воздуха должен обеспечиваться эффективной вентиляцией.
  - для генератора, установленного в здании коллективного пользования (мощностью менее 70 кВт) :
    - подача свежего воздуха должна :
      - заканчиваться в нижней части помещения
      - иметь минимальное свободное сечение
        - . из расчета по 0,03 дм<sup>2</sup> на киловатт установленной мощности
        - . и не менее 2,5 дм<sup>2</sup>.
    - точки отвода воздуха должны :
      - располагаться в верхней части помещения, поднимаясь над крышей, если это не мешает находящемуся рядом прибору подобной мощности
      - иметь свободное сечение :
        - . соответствующее 2/3 канала подачи воздуха
        - . и не менее 2,5 дм<sup>2</sup>.
  - в учреждениях :
    - строящихся (установки > 20 кВт ≤ 70 кВт) постановление от 25.06.1980
    - существующих (установки < 70 кВт) постановление от 22.06.1990.
- 

### 2.2.2 Работа на газе (GT 120, оборудованных газовой горелкой с наддувом)

#### Франция :

см. DTU 61.1 и особенно инструкцию, касающуюся общего оборудования (статья 1764, апрель 1982).

#### Бельгия :

конструкция должна соответствовать норме NBN D 51.003

---

**Внимание** : следует учитывать опасность коррозии котлов, которые установлены в местах с атмосферой, загрязненной хлор- или фторосодержащими веществами.

В этом случае гарантия не может быть обеспечена.

Например, парикмахерские, производственные помещения (растворители), охлаждающие установки (машины) и т.д.

---



---

### 3. МОНТАЖ

Для выполнения монтажа котла см. описание на отрывном желтом листе для GT120/1200, розовым для GTU120/1200 или голубом для GT 120 с кожухом, в середине инструкции.

---

### 4. ПОДКЛЮЧЕНИЕ ТРУБОПРОВОДОВ

Монтаж должен производиться в соответствии с действующими нормативами, правилами работы и указаниями, содержащимися в настоящей инструкции.



**Для моделей GT 1200 и GTU 1200 перед подключением котла к отопительной системе, необходимо выполнить монтаж и подключение водоподогревателя к котлу. Для этого см. описание на отрывном листе в середине инструкции.**

---

#### 4.1 Важные рекомендации по подключению к системе отопления



Не допускается монтаж клапана или другого запорного устройства между предохранительным клапаном и котлом (Франция : DTU - 65.11, § 4.22 - NF P 52-203).

Перед подключением контура отопления необходимо промыть трубопроводы, чтобы предотвратить попадание металлических и других частиц, которые могут повредить некоторые элементы котла (группу предохранительных устройств, нагнетающий насос, клапаны...).



Устанавливаемая отопительная система должна быть спроектирована и выполнена таким образом, чтобы предотвратить попадание воды из контура отопления и других побочных продуктов в контур холодной питьевой воды. Разъединитель для наполнения системы отопления должен монтироваться в соответствии с действующими нормативами.

---

#### 4.2 Подключение трубопроводов контура горячей воды

См. инструкцию, прилагаемую к водоподогревателю.

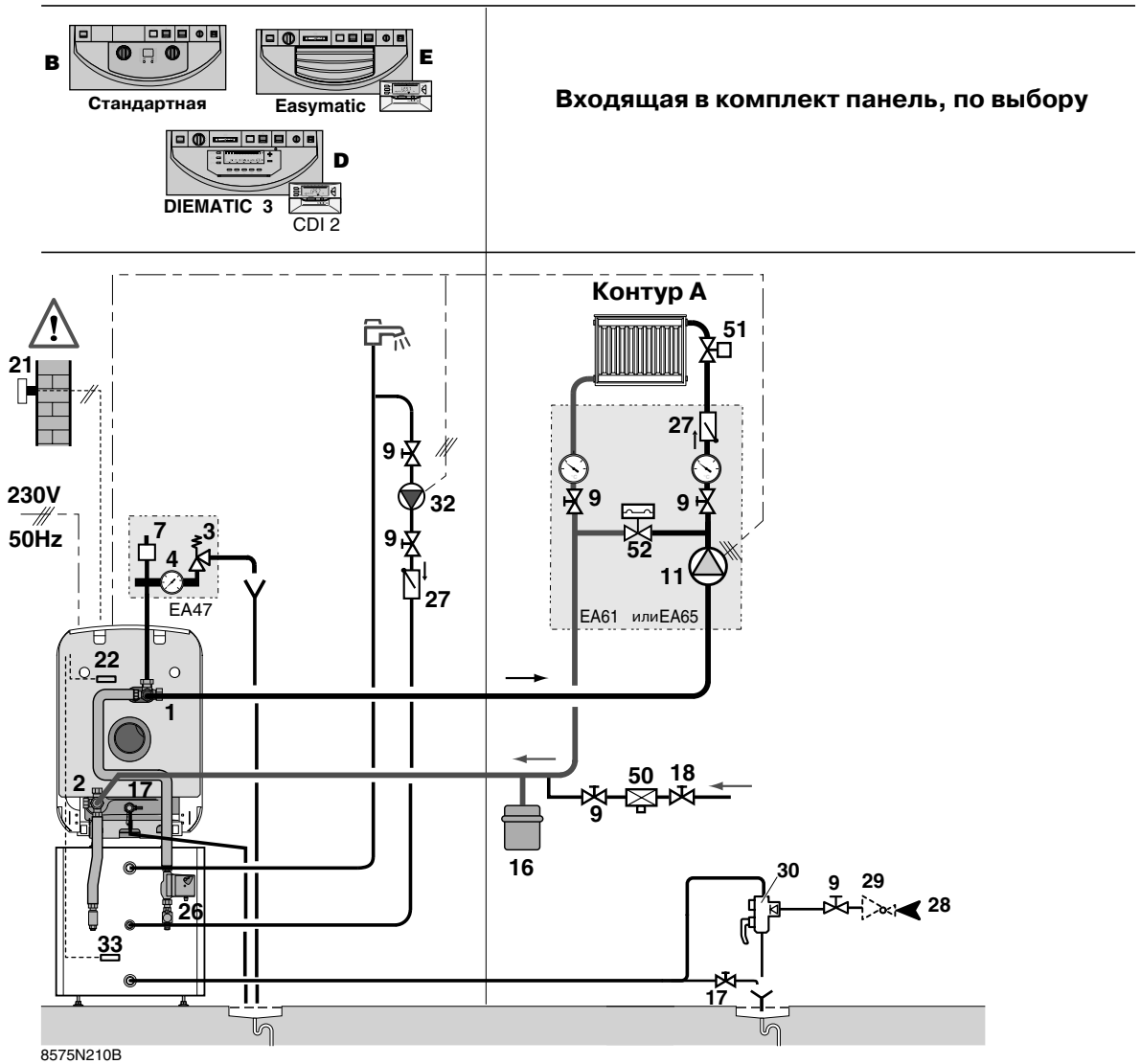
---

### 4.3 Примеры установки

Описанные ниже схемы являются лишь примерами. Вы можете использовать другие схемы подключения.

#### 4.3.1 Система отопления с 1 прямым контуром радиаторного отопления (без смесительного вентиля)

Этот тип установки управляется с помощью панели В (стандартной), панели Е (Easymatic) или панели D (Diematic 3).



- 1 Патрубок трубопровода линии подачи системы отопления
- 2 Патрубок трубопровода обратной линии системы отопления
- 3 Предохранительный клапан 3 бар
- 4 Манометр
- 7 Суфлер
- 9 Вентиль
- 11 Катализатор нагревания
- 16 Расширительная емкость
- 17 Сливной вентиль
- 18 Заполнение контура отопления
- 21 Датчик уличной температуры
  - канал для датчика с панелью В
  - поставляется отдельно с панелью Е
  - поставляется с панелью D
- 22 Датчик регулирования для котла
- 26 Бытовой подпиточный насос
- 27 Обратный клапан

- 28 Вход холодной воды
- 29 Редуктор давления
- 30 Предохранительный блок, тарированный на 7 бар, запломбированный
- 32 Циркуляционный насос санузла (необязательный)
- 33 Датчик температуры горячего водоснабжения (входит в комплект)
- 50 Разъединитель
- 51 Термостатический кран
- 52 Дифференциальный клапан (с дополнительным компонентом EA 61)

#### ДОПОЛНИТЕЛЬНО

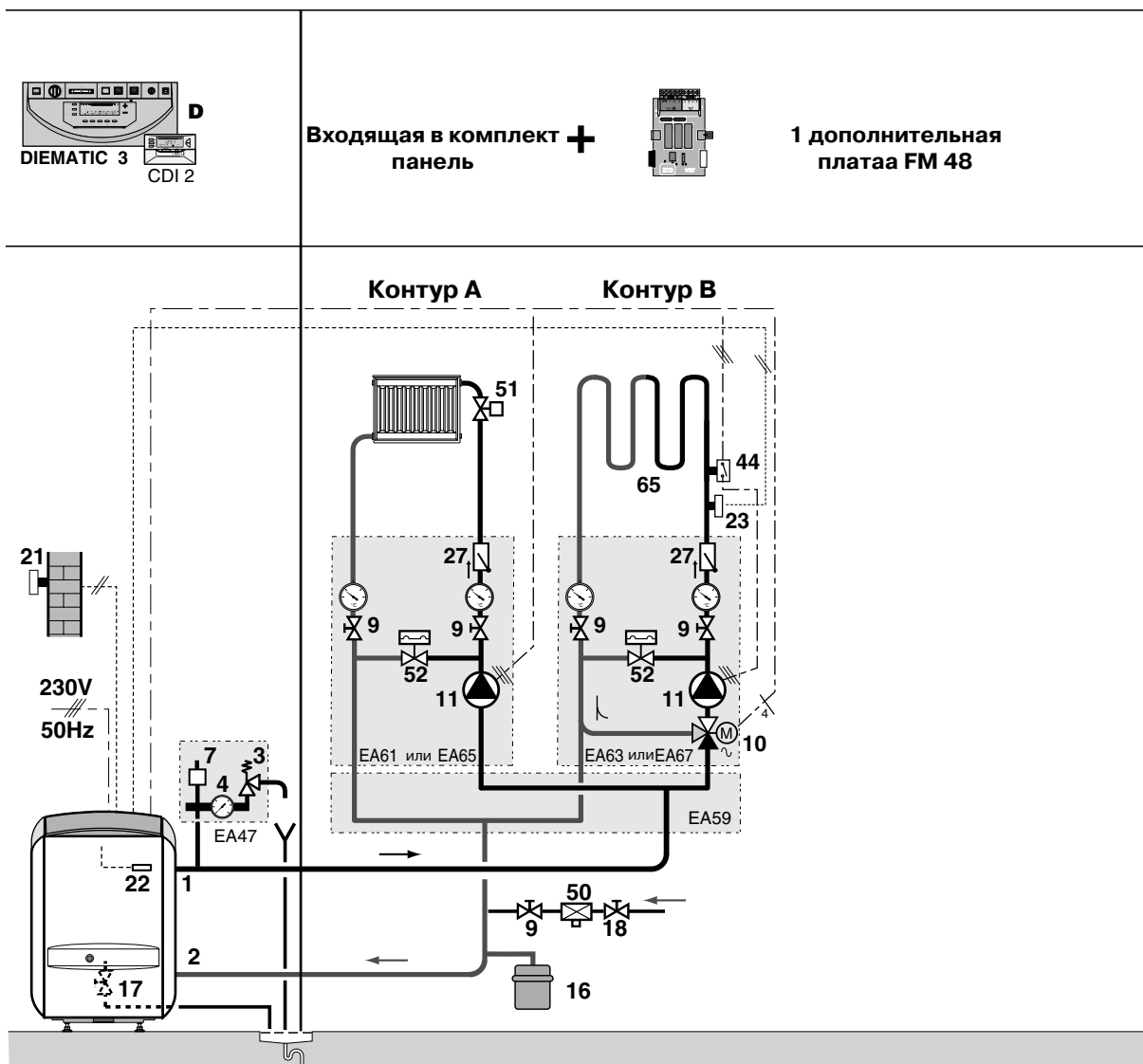
- EA47 Предохранительный гидравлический набор
- EA61 Гидравлический модуль для 1 прямого контура с трехскоростным насосом
- EA65 Гидравлический модуль для 1 прямого контура с электронным насосом

### 4.3.2 Система отопления с 1 прямым контуром радиаторного отопления и 1 контуром со смесительным вентилем (радиатор или отопляемый пол)

Этот тип установки управляется с помощью панели Diematic 3 и дополнительного компонента "Плата смесительного вентиля" (номер по каталогу FM 48).

#### Внимание

Контур А может отсутствовать.



8575N211

- 1 Патрубок трубопровода линии подачи системы отопления
- 2 Патрубок трубопровода обратной линии системы отопления
- 3 Предохранительный клапан 3 бар
- 4 Манометр
- 7 Суфлер
- 9 Вентиль
- 10 Трехходовой смесительный вентиль
- 11 Катализатор нагрева
- 16 Расширительная емкость
- 17 Сливной вентиль
- 18 Заполнение контура отопления
- 21 Датчик уличной температуры - поставляется с панелью D
- 22 Датчик регулирования для котла
- 23 Датчик температуры после смесительного вентиля

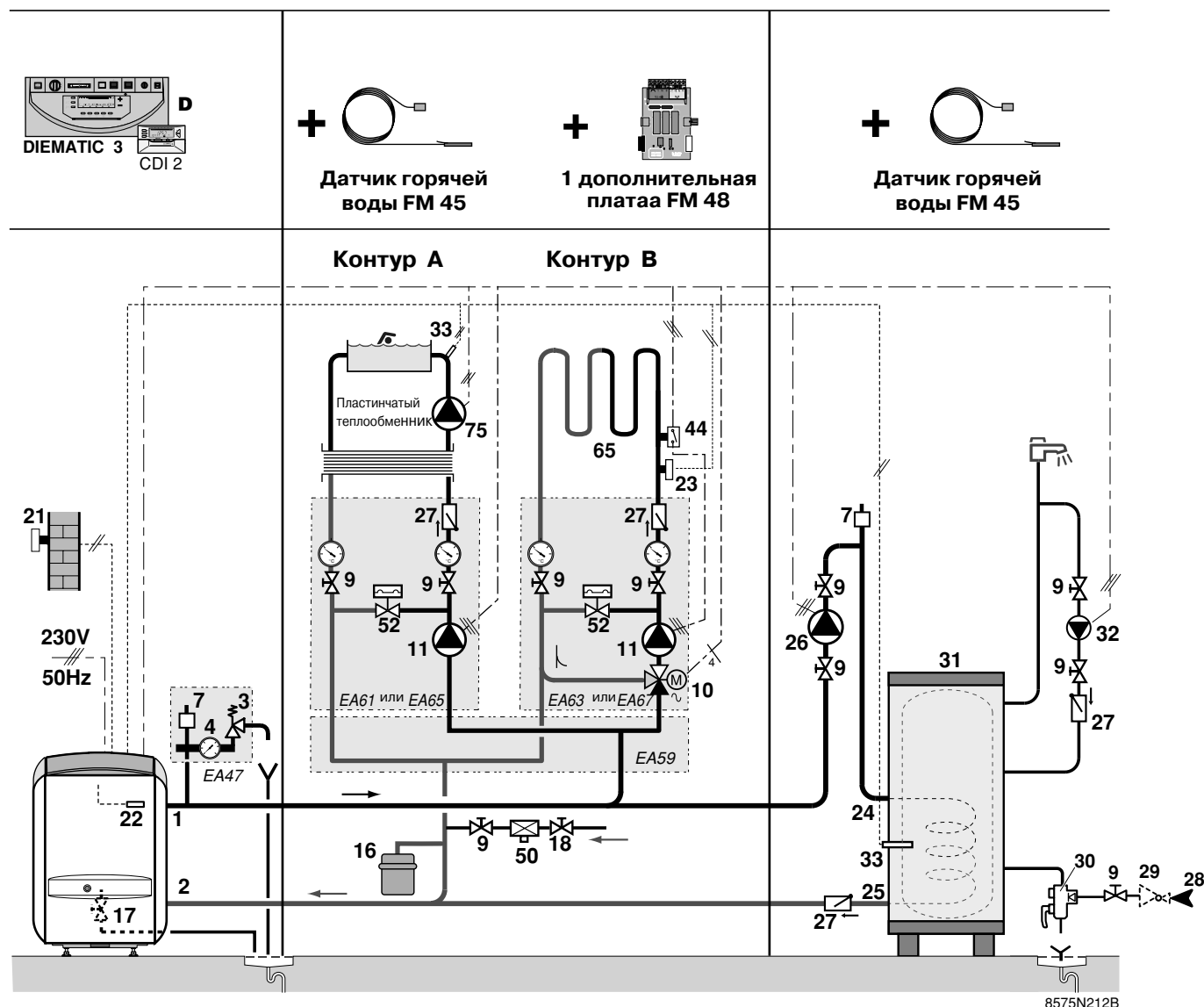
- 27 Обратный клапан
- 44 Термостат с ограничением 65°C с ручной настройкой исходного положения для пола с подогревом (DTU 65.8, NF P 52-303-1)
- 50 Разъединитель
- 52 Дифференциальный клапан (с дополнительными компонентами EA 61 и EA 63)
- 65 Низкотемпературный контур (радиатор или отопляемый пол)

#### ДОПОЛНИТЕЛЬНО

- EA47 Предохранительный гидравлический набор
- EA59 Двухконтурный коллектор
- EA61 Гидравлический модуль для 1 прямого контура с трехскоростным насосом
- EA63 Гидравлический модуль для 1 контура с вентилем с трехскоростным насосом
- EA65 Гидравлический модуль для 1 прямого контура с электронным насосом
- EA67 Гидравлический модуль для 1 контура с вентилем с электронным насосом

### 4.3.3 Система отопления с 1 контуром подогрева бассейна и 1 контуром со смесительным вентилем (радиаторы или отапливаемый пол)

Этот тип установки управляется с помощью панели Diematic 3 и двух дополнительных компонентов типа "датчик горячей воды" (номер по каталогу FM 45) и дополнительного компонента "плата смесительного вентиля+ датчик" (номер по каталогу FM 48)



- 1 Патрубок трубопровода линии подачи системы отопления
- 2 Патрубок трубопровода обратной линии системы отопления
- 3 Предохранительный клапан 3 бар
- 4 Манометр
- 7 Суфлер
- 9 Вентиль
- 10 Трехходовой смесительный вентиль
- 11 Катализатор нагрева
- 16 Расширительная емкость
- 17 Сливной вентиль
- 18 Заполнение контура отопления
- 21 Датчик уличной температуры - поставляется с панелью D
- 22 Датчик регулирования для котла
- 23 Датчик температуры после смесительного вентиля
- 24 Первичный вход теплообменника водоподогревателя
- 25 Первичный выход теплообменника водоподогревателя
- 26 Бытовой подпиточный насос
- 27 Обратный клапан
- 28 Вход холодной воды

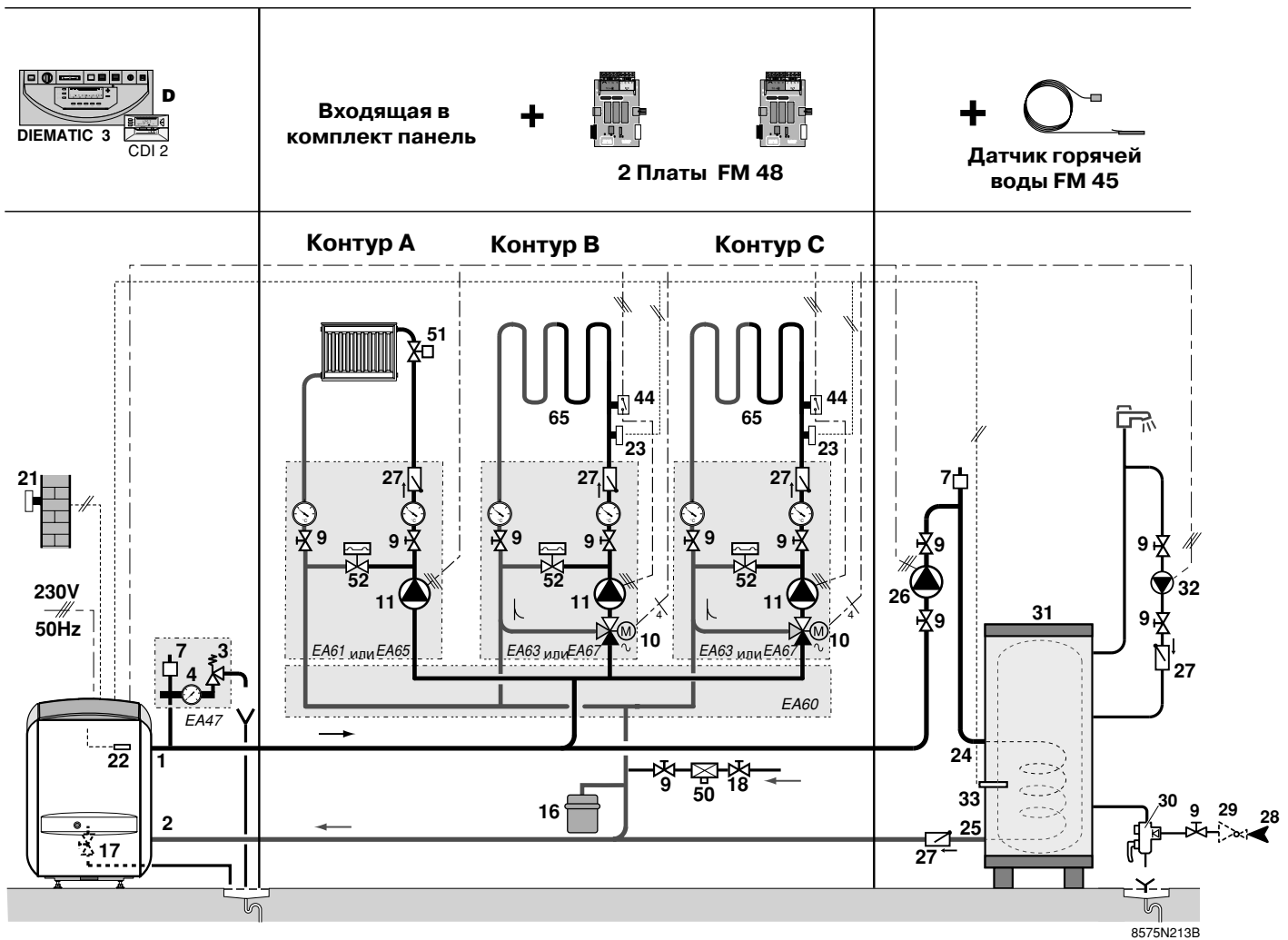
- 29 Редуктор давления
- 30 Предохранительный блок, тарированный на 7 бар, запломбированный
- 31 Независимый водоподогреватель
- 32 Циркуляционный насос санузла (необязательный)
- 33 Датчик температуры горячей водоснабжения (поставляется дополнительно)
- 44 Термостат с ограничением 65°C с ручной настройкой исходного положения для пола с подогревом (DTU 65.8, NF P 52-303-1)
- 50 Разъединитель
- 52 Дифференциальный клапан (с дополнительными компонентами EA 61 и EA 63)
- 65 Низкотемпературный контур (радиатор или отапливаемый пол)
- 75 Бытовой насос

#### ДОПОЛНИТЕЛЬНО

- EA47 Предохранительный гидравлический набор
- EA59 Двухконтурный коллектор
- EA61 Гидравлический модуль для 1 прямого контура с трехскоростным насосом
- EA63 Гидравлический модуль для 1 контура с вентилем с трехскоростным насосом
- EA65 Гидравлический модуль для 1 прямого контура с электронным насосом
- EA67 Гидравлический модуль EA67 для 1 контура с вентилем с электронным насосом

### 4.3.4 Система отопления с 1 прямым контуром радиаторного отопления и 2 контурами со смесительным вентилем (радиаторы или отапливаемый пол).

Этот тип установки управляется с помощью панели Diematic 3 и двух дополнительных компонентов типа "платидатчик смесительного вентиля" (номер по каталогу FM 48) и дополнительного компонента "датчик горячей воды" (номер по каталогу FM 45)



- 1 Патрубок трубопровода линии подачи системы отопления
- 2 Патрубок трубопровода обратной линии системы отопления
- 3 Предохранительный клапан 3 бар
- 4 Манометр
- 7 Суфлер
- 9 Вентиль
- 10 Трехходовой смесительный вентиль
- 11 Катализатор нагрева
- 16 Расширительная емкость
- 17 Сливной вентиль
- 18 Заполнение контура отопления
- 21 Датчик уличной температуры - поставляется с панелью D
- 22 Датчик регулирования для котла
- 23 Датчик температуры после смесительного вентиля
- 24 Первичный ввод теплообменника водоподогревателя
- 25 Первичный выход теплообменника водоподогревателя
- 26 Бытовой подпиточный насос
- 27 Обратный клапан

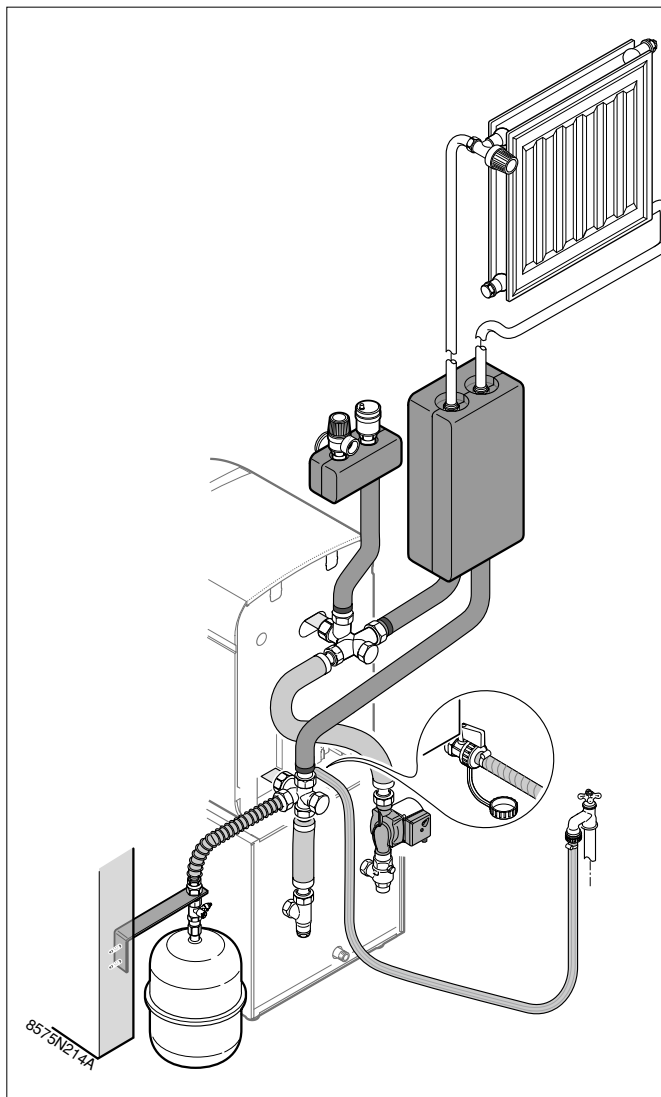
- 28 Вход холодной воды
- 29 Редуктор давления
- 30 Предохранительный блок, тарированный на 7 бар, запломбированный
- 31 Независимый водоподогреватель (необязательный)
- 32 Датчик температуры горячей водоснабжения (поставляется дополнительно)
- 33 Термостат с ограничением 65°C с ручной настройкой исходного положения для пола с подогревом (DTU 65.8, NF P 52-303-1)
- 50 Разъединитель
- 51 Термостатический кран
- 52 Дифференциальный клапан (с дополнительными компонентами EA 61 и EA 63)
- 65 Низкотемпературный контур (радиатор или отапливаемый пол)

#### ДОПОЛНИТЕЛЬНО

- EA47 Предохранительный гидравлический набор
- EA60 Трехконтурный коллектор
- EA61 Гидравлический модуль для 1 прямого контура с трехскоростным насосом
- EA63 Гидравлический модуль для 1 контура с вентилем с трехскоростным насосом
- EA65 Гидравлический модуль для 1 прямого контура с электронным насосом
- EA67 Гидравлический модуль для 1 контура с вентилем с электронным насосом

## 4.4 Заполнение системы отопления

### ● Отопительный контур (GT/GTU 120 - GT/GTU 1200)



Заполнение должно осуществляться медленно с нижней точки системы отопления.

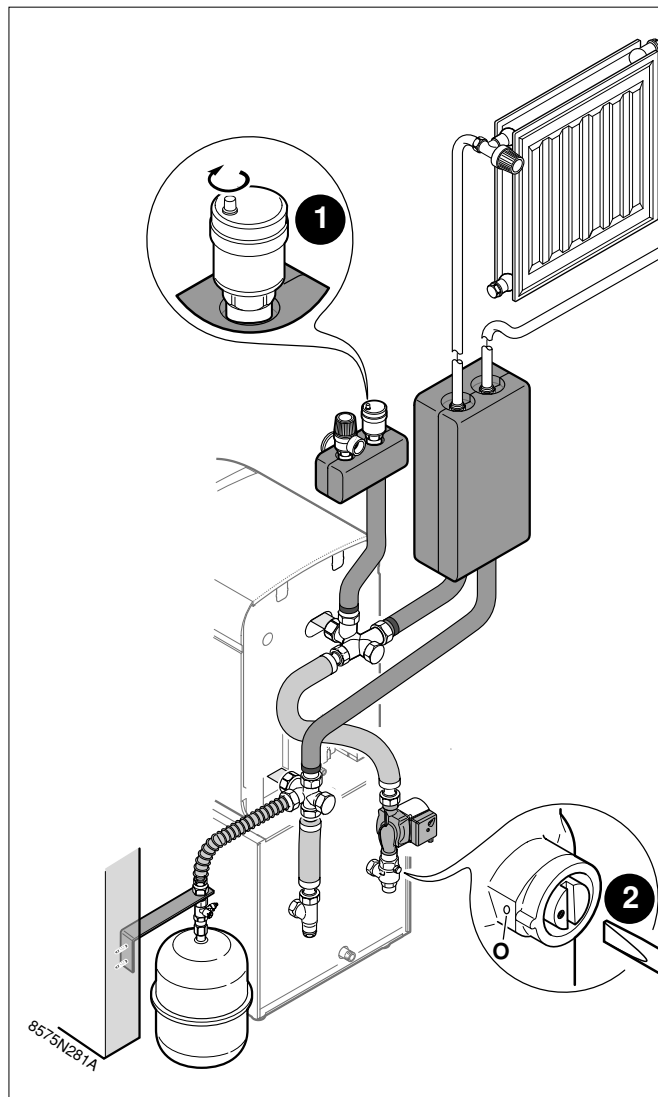
Это можно сделать :

- через кран наполнения (и сливной кран), как показано выше. В этом случае после наполнения системы следует обязательно отсоединить трубу (с внутренним диаметром 14 мм).

- через разъединитель, установленный специалистом (см. поз. **50** на принципиальной схеме выше)

Отвод воздуха осуществляется в верхней части системы путем открытия одного или нескольких суфлеров. При появлении воды следует закрыть суфлеры.

### ● Теплообменник водоподогревателя (GT/GTU 1200)



Для правильной вентиляции теплообменника необходимо выполнить следующее:

- 1** Отверните на несколько оборотов колпачок суфлера.
- 2** Установите метку установочного винта обратного клапана в открытое положение (O).

Эти элементы вернуться в начальное положение, как только будет осуществлен ввод котла в эксплуатацию.



Проверьте герметичность всей системы.



Проверьте работу предохранительного клапана системы отопления.

## 5. ПОДКЛЮЧЕНИЕ К ДЫМОХОДУ

Высокие технические характеристики современных котлов, их использование в особых условиях, связанных с развитием технологий (например: работа в низкотемпературном модулированном режиме), приводят к получению очень низких температур дымовых газов.

- Обеспечение ответвления для очистки в основании дымохода.

Также рекомендуется установка регулятора тяги.

При этом является обязательным :

- Использование специальных труб, обеспечивающих отвод конденсатов, которые могут возникать при данных способах работы, во избежание повреждения дымохода ;

### 5.1 Определение размеров дымовой трубы

В следующей таблице показаны модели котлов, минимальные размеры дымохода, которые нужно соблюдать, чтобы обеспечить необходимую для вентиляционной трубы тягу.

Следует соблюдать действующие национальные и местные нормы.

Тип котла	Мощность кВт	Необходимая тяга (1) Па *	Весовой поток дымовых газов (12 % CO <sub>2</sub> для жидкого топлива) кг/с	Температура дымовых газов (1) (2) (12 % CO <sub>2</sub> для жидкого топлива) °C	Дымоход : Минимальные рекомендуемые размеры	
					Мин. $\varnothing$ мм	Высота м
GT/GTU 123 - GT/GTU 1203	16 - 21	8	0,0106	< 180	125	5
GT/GTU 124 - GT/GTU 1204	21 - 27	12	0,0137	< 180	125	6,5
GT/GTU 125 - GT/GTU 1205	27 - 33	12	0,0167	< 190	125	7
GT/GTU 126 - GT/GTU 1206	33 - 39	11	0,0197	< 190	153	7

\* 1 Па = 0,01 мбар

(1) : при максимальной мощности котла

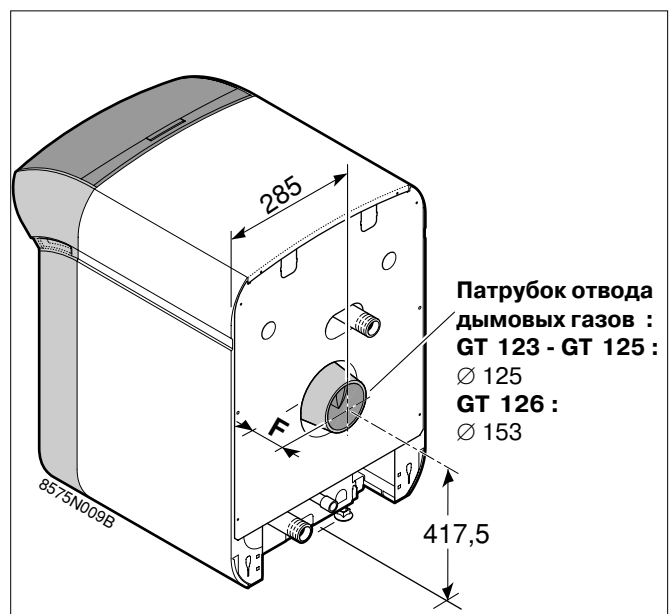
(2) : Температура котла : 80°C (температура в помещении : 20°C)

### 5.2 Подключение к дымовой трубе

Установка устройства должна производиться в соответствии с правилами монтажа с использованием герметичной трубы, изготовленной из материала, который устойчив к воздействию продуктов сгорания и кислотных соединений в конденсате.

Соединение между вентиляционной трубой котла и дымоходной трубой должно быть приблизительно такого же сечения, как и вентиляционная труба, как можно короче и прямее.

Тип котла	Размер F
GT/GTU 123/1203	50
GT/GTU 124/1204	50
GT/GTU 125/1205	50
GT/GTU 126/1206	99



## 6. УСТАНОВКА ГОРЕЛКИ

### ● Позиционирование горелки



**Дефлектор головки горелки должен выступать за изоляцию дверцы, как показано на рисунке справа.**

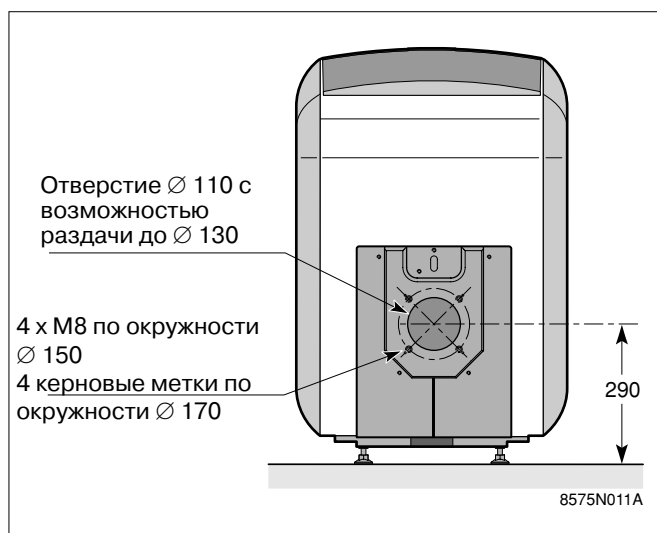
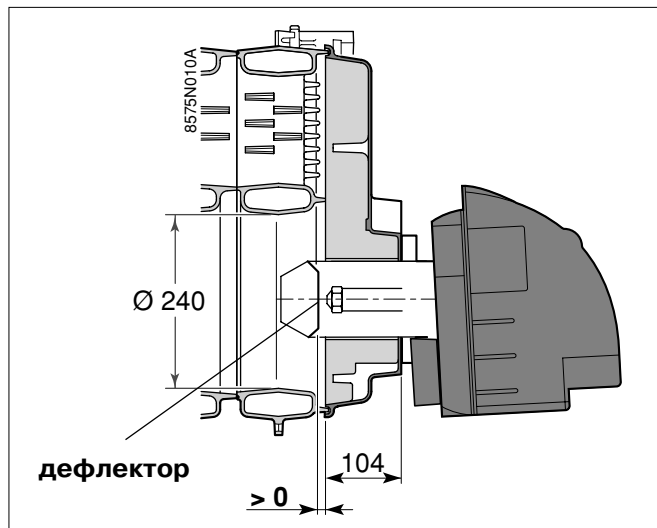
#### • Для горелок De Dietrich :

- с котлами GT 120 и GT 1200 :  
следует установить горелку в правильное положение
- с котлами GTU 120 и GTU 1200 :  
горелка установлена в правильное положение на заводе изготовителе.

### ● Установка, регулировка, ввод в эксплуатацию и техническое обслуживание



См. инструкцию, прилагаемую к горелке.



## 7. ЭЛЕКТРИЧЕСКОЕ ПОДКЛЮЧЕНИЕ

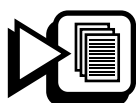


Чтобы выполнить электрическое подключение, обратитесь к инструкции, прилагаемой к панели управления котла.

## 8. ВВОД В ЭКСПЛУАТАЦИЮ



**Заполнение, прочистка и проверка герметичности систем горячего водоснабжения (если имеется) и отопления должны производиться согласно инструкциям для водоподогревателя и котла.**



Для выполнения технического обслуживания котла см.:

- инструкцию, прилагаемую к панели управления котла,
- инструкцию, прилагаемую к горелке,
- инструкцию, прилагаемую к водоподогревателю (GT 1200, GTU 1200).



## 9. ТЕХНИЧЕСКОЕ ОБСЛУЖИВАНИЕ И ПЕРИОДИЧЕСКИЙ КОНТРОЛЬ

### 9.1 Установка

#### ● Уровень воды

Регулярно проверяйте уровень воды в системе и при необходимости добавляйте воду. Не заливайте очень холодную воду в горячий котел.

Подобные действия могут производиться не часто, возможно, несколько раз в сезон ; если это требуется чаще, следует искать и немедленно устранять утечку.

#### ● Предохранительные устройства

Регулярно, как минимум при чистке котла, проверяйте правильность функционирования предохранительных устройств, в особенности клапан системы отопления.

#### Примечание

Слив воды из системы следует выполнять только в случае крайней необходимости.

Пример: простой на протяжении нескольких месяцев с опасностью замерзания

### 9.2 Котел

**Эффективность работы котла зависит от его чистоты.**

Котел и дымовая труба подлежат очистке не реже одного раза в год, очистка может также выполняться согласно :

- действующими предписаниям,
- подписанному страховому соглашению.

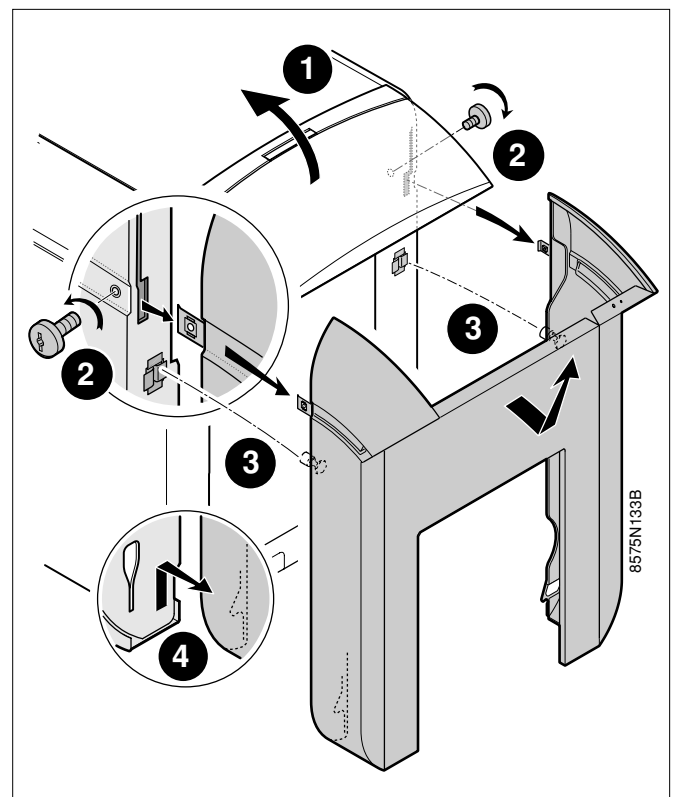


**Описанные ниже работы по техническому обслуживанию котла должны проводиться при неработающем котле и отключенном электропитании.**

Чтобы получить доступ к элементам, нуждающимся в обслуживании и проверке, необходимо снять переднюю панель котла.

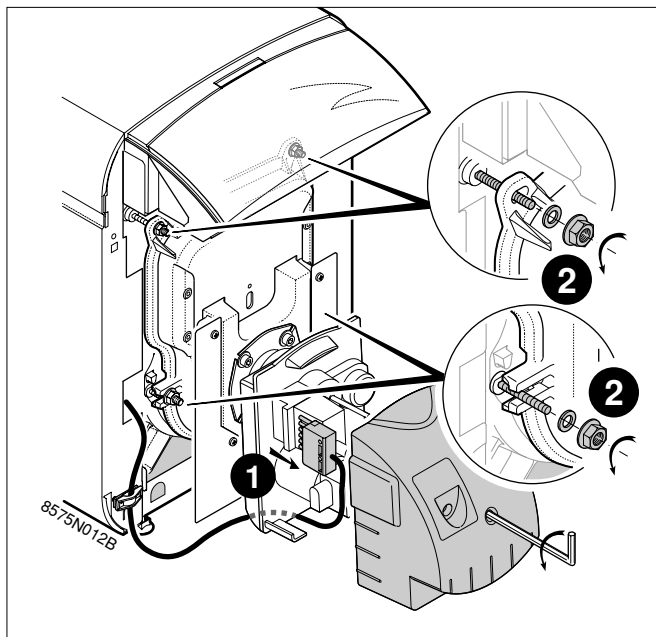
Для этого выполните следующее:

- 1** Поднимите стекло.
- 2** Выверните винты, удерживающие панель с двух сторон.
- 3** Освободите панель из зажимов, переместив ее верхнюю часть вперед.
- 4** Освободите переднюю панель из пазов в нижней части боковых панелей.

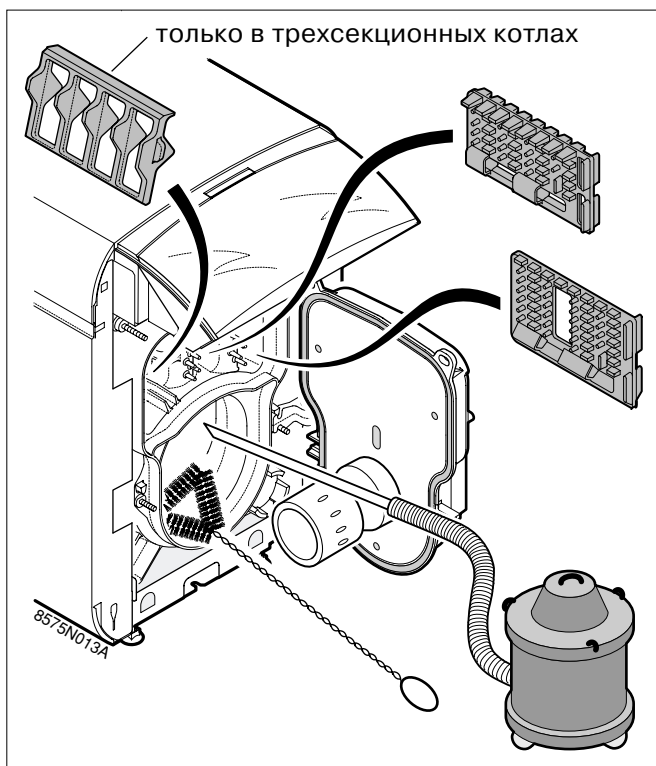


### 9.2.1 Очистка котла


- 1 Отключите кабель горелки.
- 2 Отверните 4 гайки с буртиком и плоскими шайбами с помощью гаечного ключа (ключ на 13).




- в случае необходимости демонтируйте турбулизаторы (их количество зависит от модели котла),
- Тщательно очистите каналы дымовых газов с помощью щетки, входящей в комплект поставки.
- Очистите камеру сгорания.
- Удалите сажу из дымовых каналов и топочного пространства при помощи пылесоса с диаметром насадки менее 40 мм.
- Установите турбулизаторы на место.
- Закройте дверцу камеры сгорания и установите на место переднюю панель.



### 9.2.2 Техническое обслуживание горелки

 См. инструкцию, прилагаемую к горелке.

### 9.2.3 Водоподогреватель (GT 1200/GTU 1200)

 См. инструкцию, прилагаемую к водоподогревателю.

### 9.2.4 Очистка кожуха котла и стекла

Для очистки применяйте только мыльный раствор и губку.  
После очистки промойте чистой водой и протрите мягкой тряпкой или губкой.

### 9.3 Меры безопасности при длительных простоях котла (один год или более)

Тщательно очистите котел и дымовую трубу. Закройте дверцу котла для предотвращения циркуляции воздуха.

Рекомендуется также снять дымовую трубу и установить заглушку на патрубок отвода дымовых газов.

### 9.4 Меры безопасности в случае прерывания режима отопления в зимний период при опасности размораживания.

#### ● Отопительный контур

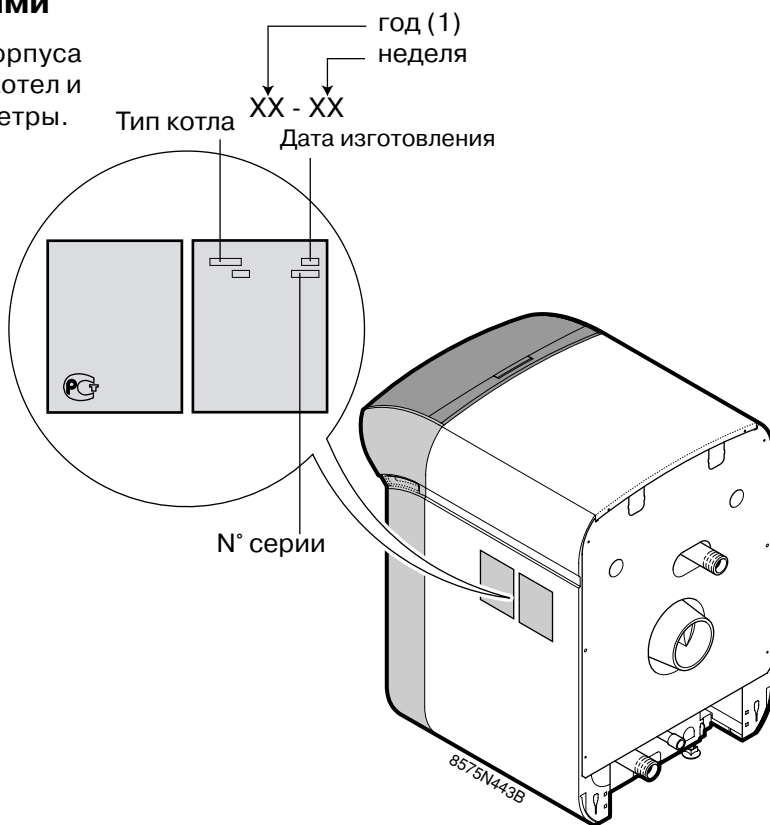
Рекомендуется применять антифриз соответствующей концентрации. либо слить воду из системы отопления.

#### ● Контур горячей воды

Необходимо слить воду из резервуара и трубопроводов горячей воды.

### 9.5 Табличка с паспортными данными

Табличка, наклеенная на боковой панели корпуса котла, позволяет точно идентифицировать котел и содержит его основные технические параметры.



(1) 02 = 2002,  
03 = 2003,  
...

## 10. ВИДЫ НЕИСПРАВНОСТЕЙ И ПЕРЕЧЕНЬ ЗАПАСНЫХ ЧАСТЕЙ

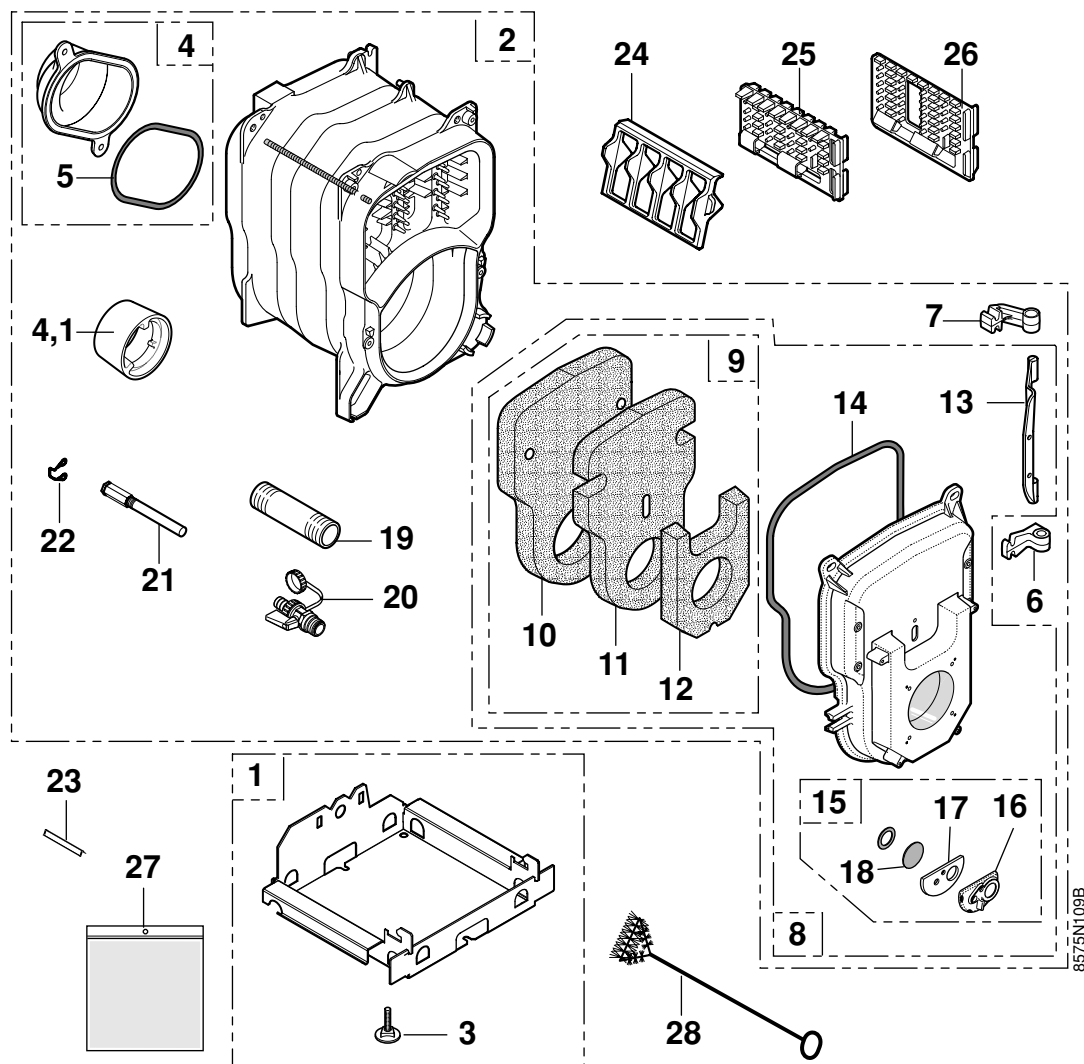
- **Корпус и кожух котла:** см. следующие страницы
- **Панель:** обратитесь к инструкции, прилагаемой к панели управления
- **Горелка:** обратитесь к инструкции, прилагаемой к горелке
- **Водоподогреватель:** см. инструкцию, прилагаемую к водоподогревателю

# Запасные части

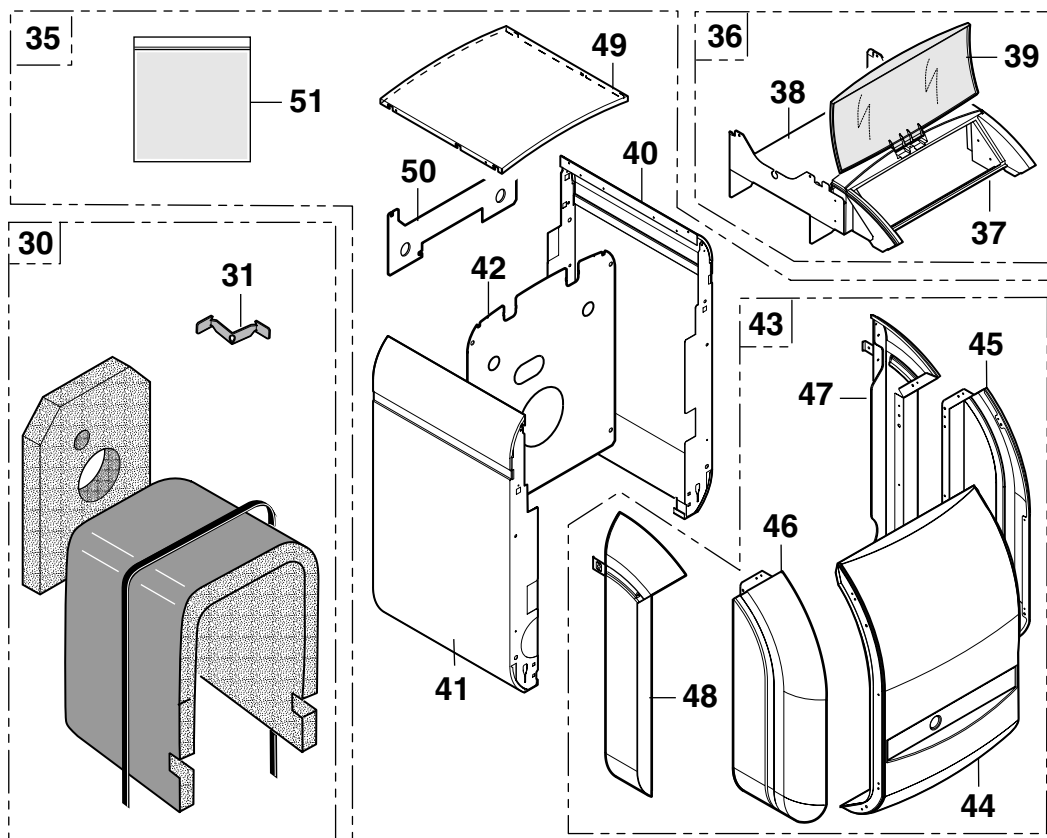
## GT 120/1200 GTU 120/1200

Примечание: для оформления заказа на запасную часть необходимо указать номер кода, приведенный в списке рядом с желаемой деталью.

### КОРПУС КОТЛА

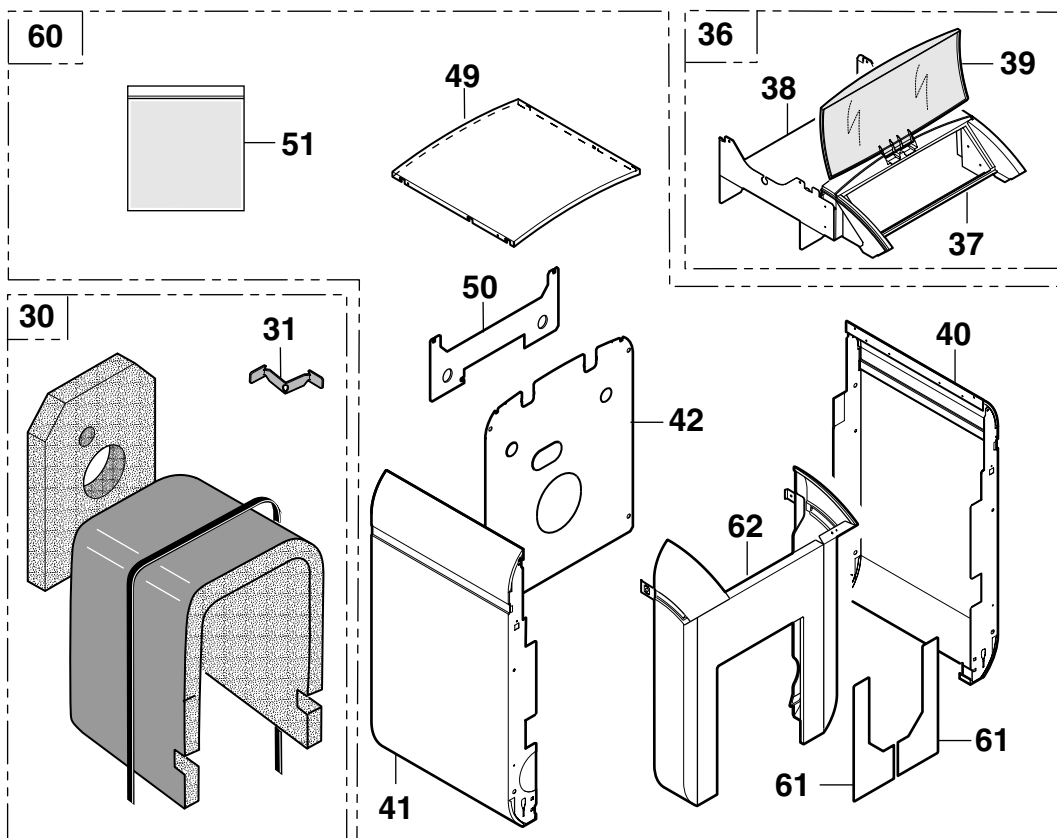


КОЖУХ + ИЗОЛЯЦИЯ GTU 120



8575N089A

КОЖУХ + ИЗОЛЯЦИЯ GT 120



8575N106A

**GT 120/1200**  
**GTU 120/1200**

Поз.	Код	Наименование	Поз.	Код	Наименование
		<b>КОРПУС КОТЛА</b>			
1	8575-8815	Основание в сборе - 3 элемента			<b>ИЗОЛЯЦИЯ КОРПУСА GT 120</b>
1	8575-8816	Основание в сборе - 4 элемента	30	8575-5509	Изоляция корпуса GT 120 - 3 элемента
1	8575-8817	Основание в сборе - 5 элементов	30	8575-5510	Изоляция корпуса GT 120 - 4 элемента
1	8575-8818	Основание в сборе - 6 элементов	30	8575-5511	Изоляция корпуса GT 120 - 5 элементов
2	8575-5500	Корпус котла в сборе - 3 элемента	30	8575-5512	Изоляция корпуса GT 120 - 6 элементов
2	8575-5501	Корпус котла в сборе - 4 элемента	31	8406-8082	Крепление
2	8575-5502	Корпус котла в сборе - 5 элементов			
2	8575-5503	Корпус котла в сборе - 6 элементов			<b>КОЖУХ КОТЛА GTU 120</b>
3	9786-0646	Регулируемые опоры М 10х40	35	8575-5504	Кожух в сборе GTU 123
4	8575-8975	Вентиляционная труба Ø 125/130	35	8575-5505	Кожух в сборе GTU 124
4,1	8199-0026	Кольцо Ø 150/153 для вентиляционной трубы (только 6 эл.)	35	8575-5506	Кожух в сборе GTU 125
5	9508-6036	Силиконовая прокладка Ø 8	35	8575-5507	Кожух в сборе GTU 126
6	8199-0203	Нижний шарнир	36	8575-8945	Поперечная опора в сборе
7	8199-0204	Верхний шарнир	37	9786-4022	Каркас панели управления
8	8575-8919	Дверца камеры сгорания в сборе	38	8575-8017	Поперечная опора
9	8575-5524	Изоляция дверцы камеры сгорания	39	9786-4026	Стекло панели управления
10	9425-0247	Изоляция задней дверцы	40	8575-8805	Панель боковая правая - 3 элемента
11	9425-0246	Изоляция промежуточной дверцы	40	8575-8806	Панель боковая правая - 4 элемента
12	9425-0245	Изоляция передней дверцы	40	8575-8807	Панель боковая правая - 5 элементов
13	8199-0207	Ось для дверцы камеры сгорания	40	8575-8808	Панель боковая правая - 6 элементов
14	9508-6032	Фибровый шнур из стекловидного силикона	41	8575-8858	Панель боковая левая - 3 элемента
15	8575-8925	Сигнальная лампа в сборе дверцы камеры сгорания	41	8575-8859	Панель боковая левая - 4 элемента
16	8575-0004	Розетка	41	8575-8860	Панель боковая левая - 5 элементов
17	9425-0234	Изоляция для розетки	41	8575-8861	Панель боковая левая - 6 элементов
18	9758-0027	Стекло	42	8575-8810	Задняя панель
19	9754-9449	Труба подачи/возврата 1"1/4	43	8575-8813	Передняя панель в сборе GTU 120
20	9490-2077	Сливной кран 1/2"	44	8575-5541	Центральный элемент передней панели
21	9536-1215	Приемная втулка	45	8575-5539	Правый боковой элемент передней панели
22	9758-1286	Пружина приемной втулки	46	8575-5540	Левый боковой элемент передней панели
23	9536-5613	Распорка приемной втулки	47	8575-0514	Правая боковина
24	8199-0015	Турбулизатор левый	48	8575-0515	Левая боковина
25	8199-0016	Турбулизатор центральный	49	8575-0510	Верхняя панель - 3 элемента
26	8199-0017	Турбулизатор правый	49	8575-0511	Верхняя панель - 4 элемента
27	8199-8983	Набор крепежных деталей для корпуса	49	8575-0512	Верхняя панель - 5 элементов
			49	8575-0513	Верхняя панель - 6 элементов
		<b>ПРИНАДЛЕЖНОСТИ</b>	50	8575-8033	Поперечина верхняя задняя
28	9696-0223	Щетка	51	8575-5508	Набор крепежных деталей для кожуха
		<b>ИЗОЛЯЦИЯ КОРПУСА GTU 120</b>			<b>КОЖУХ КОТЛА GT 120</b>
30	8575-8958	Изоляция корпуса GTU 120 - 3 элемента	36	8575-8945	Поперечная опора в сборе
30	8575-8959	Изоляция корпуса GTU 120 - 4 элемента	37	9786-4022	Каркас панели управления
30	8575-8960	Изоляция корпуса GTU 120 - 5 элементов	38	8575-8017	Поперечная опора
30	8575-8961	Изоляция корпуса GTU 120 - 6 элементов	39	9786-4026	Стекло панели управления
31	8406-8082	Крепление	40	8575-8805	Панель боковая правая - 3 элемента

**GT 120/1200**  
**GTU 120/1200**

Поз.	Код	Наименование	Поз.	Код	Наименование
40	8575-8806	Панель боковая правая - 4 элемента			
40	8575-8807	Панель боковая правая - 5 элементов			
40	8575-8808	Панель боковая правая - 6 элементов			
41	8575-8858	Панель боковая левая - 3 элемента			
41	8575-8859	Панель боковая левая - 4 элемента			
41	8575-8860	Панель боковая левая 5 элементов			
41	8575-8861	Панель боковая левая - 6 элементов			
42	8575-8810	Задняя панель			
49	8575-0510	Верхняя панель - 3 элемента			
49	8575-0511	Верхняя панель - 4 элемента			
49	8575-0512	Верхняя панель - 5 элементов			
49	8575-0513	Верхняя панель - 6 элементов			
50	8575-8033	Поперечина верхняя задняя			
51	8575-5508	Набор крепежных деталей для кожуха			
60	8575-5513	Кожух в сборе GT 123			
60	8575-5514	Кожух в сборе GT 124			
60	8575-5515	Кожух в сборе GT 125			
60	8575-5516	Кожух в сборе GT 126			
61	8575-0516	Панель дверцы камеры сгорания GT 120			
62	8575-8812	Передняя панель			
		<b>ПАНЕЛЬ УПРАВЛЕНИЯ</b> Обратитесь к отдельному перечню элементов панели управления			
		<b>ГОРЕЛКА</b> Обратитесь к отдельному перечню элементов горелки			
		<b>ВОДОПОДОГРЕВАТЕЛЬ</b> Обратитесь к отдельному перечню элементов водоподогревателя			

---

## 11. ГАРАНТИЯ

Вы только что приобрели установку DE DIETRICH. Благодарим Вас за оказанное доверие.

Обращаем Ваше внимание на то, что устройство будет сохранять свои эксплуатационные характеристики только при периодическом выполнении контроля и обслуживания. В Вашем распоряжении специалист, выполнявший установку, и вся служба поддержки DE DIETRICH.

### Условия гарантии

Предусмотрена гарантия на устройство в случае любых производственных дефектов, начиная с даты покупки, в течение периода времени, указанного в документе, выдаваемом специалистом по установке.

Продолжительность гарантии указана в прайс-листе.

Наша ответственность в качестве изготовителя не распространяется на случаи неправильной эксплуатации, ошибок, недостаточного обслуживания или некачественной установки устройства (это означает, что эта установка должна быть выполнена профессиональным специалистом).

Мы не несем ответственность за материальный ущерб, нематериальные потери или телесные повреждения, возникшие вследствие нарушений при установке:

- законодательных или предписанных правил размещения,
- наших инструкций и предписаний.

Наши контрактные гарантии ограничены заменой или ремонтом только известных дефектных деталей, выполняемыми нашей технической службой, за исключением оплаты труда, повторной установки и транспортировки.

Наши контрактные гарантии не распространяются на замену или ремонт изношенных деталей, связанных с неправильной их эксплуатацией, работой неквалифицированного персонала, неквалифицированным или недостаточным техническим обслуживанием, неправильным электроснабжением и несоответствующим топливом или плохим его качеством. Гарантия распространяется на вспомогательное оборудование (двигатели, насосы, электрические вентили и т.д.), если оно никогда не демонтировалось.

---









---

DE DIETRICH THERMIQUE S.A.S. au capital de 21 686 370 € • BP 30 • 57, rue de la Gare • F- 67580 MERTZWILLER  
Tél. :(+33) 03 88 80 27 00 • Fax :(+33) 03 88 80 27 99  
www.dedietrich.com • N° IRC : 347 555 559 RCS STRASBOURG

Монтажное предприятие



Станция технического обслуживания



AD03C

Фирма DE DIETRICH THERMIQUE постоянно заботится о качестве своих изделий и стремится к их совершенствованию. Поэтому она оставляет за собой право в любой момент вносить изменения в характеристики, приведенные в этом документе.

---

# МОНТАЖ GT 120 - GT 1200

---



## Необходимый набор инструментов :

- 1 крестовая отвертка,
- 1 плоская отвертка, широкая
- 1 ключ на 13,
- 1 ключ на 19.



## Необходимый набор инструментов :

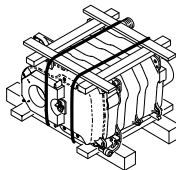
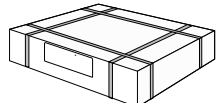
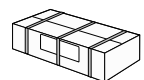
- 1 крестовая отвертка,
- 1 плоская отвертка, широкая
- 1 ключ на 13,
- 1 ключ на 19.

# GT 120

## Комплектация :

Список комплектующих содержит номера **деталей по каталогу**, из которых собран котел. Номера по каталогу отсортированы в порядке проведения монтажа.

### ● GT 120

Котел	GT 123	GT 124	GT 125	GT 126	
Корпус котла	FM 1	FM 3	FM 2	FM 4	 8800N043A
Кожух + изоляция	FM 10	FM 11	FM 12	FM 13	 содержит инструкции по котлу 8800N073A
Панель управления - В (стандартная) или - E (Easymatic) или - D (Diematic 3)	FM 15 или FM 17 или FM 16	FM 15 или FM 17 или FM 16	FM 15 или FM 17 или FM 16	FM 15 или FM 17 или FM 16	 содержит инструкцию по панели управления 8800N075A

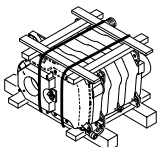
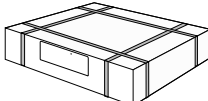
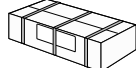

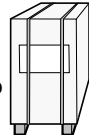
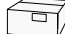
Монтаж дополнительного оборудования, поставляемого вместе с котлом, описан в сопроводительных инструкциях. Перечень дополнительного оборудования указан в текущем прайс-листе.

# GT 1200

## Комплектация :

Список комплектующих содержит номера **деталей по каталогу**, из которых собран котел. Номера по каталогу отсортированы в порядке проведения монтажа.

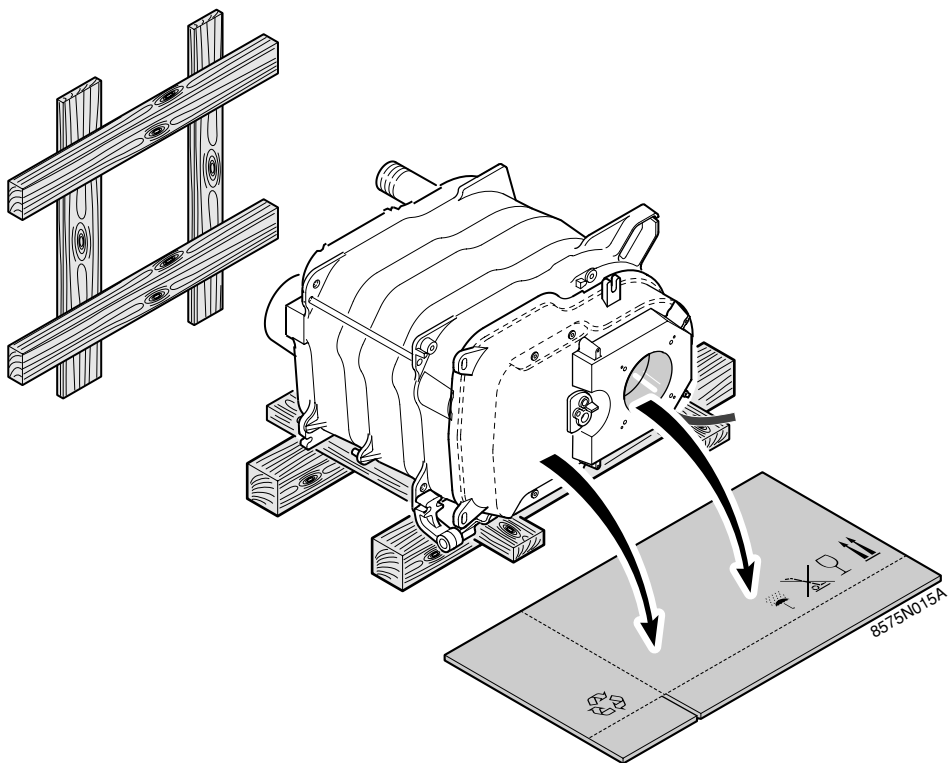
### ● GT 1200

Котел	GT 1203 /160	GT 1204 /160	GT 1205 /160	GT 1205 /250	GT 1206 /160	GT 1206 /250	
Корпус котла	FM 1	FM 2	FM 3	FM 3	FM 4	FM 4	 8800N043A
Кожух + изоляция	FM 10	FM 11	FM 12	FM 12	FM 13	FM 13	 содержит инструкции по котлу 8800N073A
Панель управления - В (стандартная) или - E (Easymatic) или - D (DIEMATIC 3)	FM 15 или FM 17 или FM 16	FM 15 или FM 17 или FM 16	FM 15 или FM 17 или FM 16	FM 15 или FM 17 или FM 16	FM 15 или FM 17 или FM 16	FM 15 или FM 17 или FM 16	 содержит инструкцию по панели управления 8800N075A
Датчик температуры горячей воды	FM 45	FM 45	FM 45	FM 45	FM 45	FM 45	содержит инструкцию по датчику  8800N029
Водоподогреватель - L 160 или - L 250	ВН 72 - -	ВН 72 - -	ВН 72 - -	- ВН 74 -	ВН 72 - -	- ВН 74 -	содержит инструкцию по водоподогревателю  8800N030
Комплект для гидравлических соединений на участке котел/водоподогреватель	ВН 73 - -	ВН 73 - -	ВН 73 - -	- ВН 75 -	ВН 73 - -	- ВН 75 -	содержит инструкцию по трубопроводам  8800N046

Монтаж дополнительного оборудования, поставляемого вместе с котлом, описан в сопроводительных инструкциях. Перечень дополнительного оборудования указан в текущем прайс-листе.

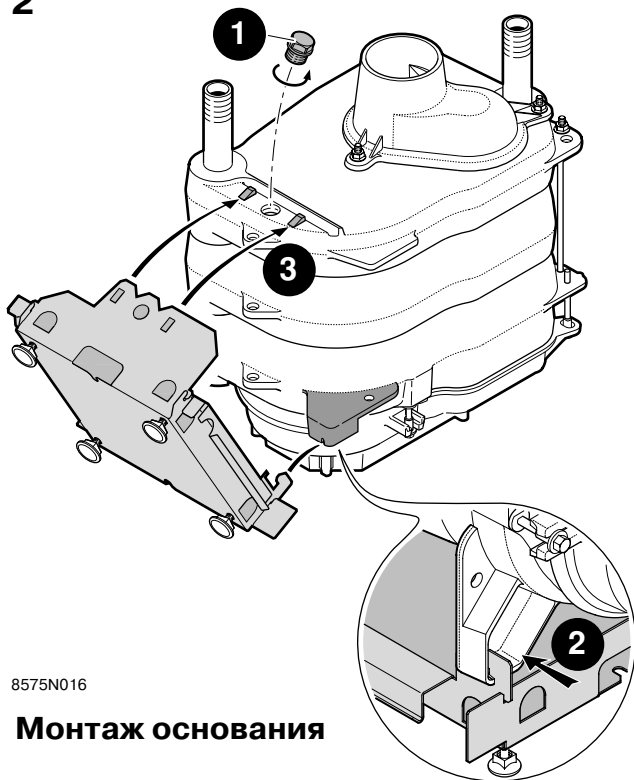
**1**

Номер по каталогу  
**FM 1,**  
**FM 2,**  
**FM 3**  
**FM 4**



Положите защитный картон на землю перед корпусом котла.  
 Извлеките корпус поддона и установите его вертикально на дверцу камеры сгорания.

**2**

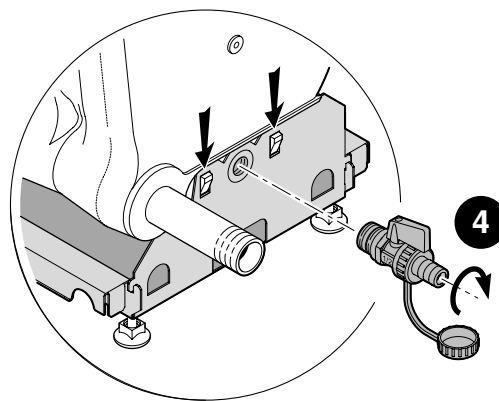


8575N016

## Монтаж основания

- 1** Выверните пластиковую пробку 1/2" из заднего элемента.
- 2** Прикрепите основание к опорам котла.
- 3** Прикрепите основание к задней секции.

**3**



8575N017

## Монтаж сливного крана

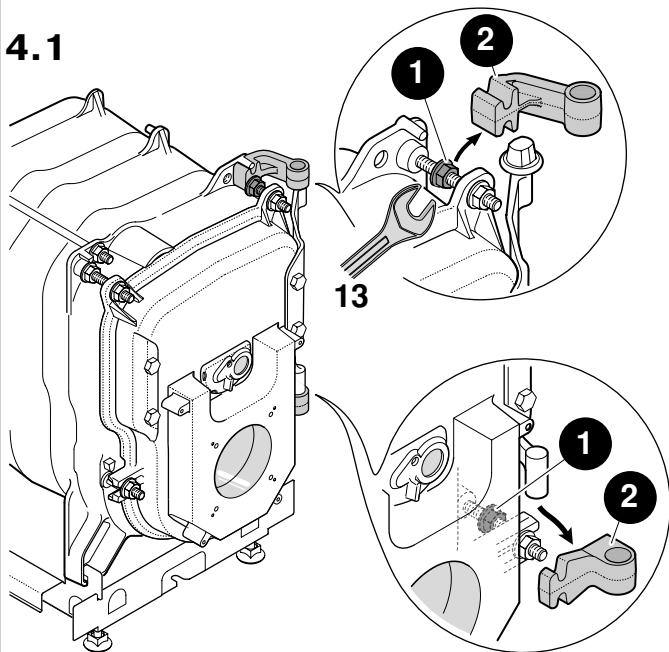
- Вверните сливной кран **4**, поставляемый с набором крепежных деталей, перемещая пробку
- 1** Уплотните соединение с помощью пеньки или герметика.
- Снова установите корпус котла на опоры.



**4 Изменение в случае необходимости направления открытия дверцы камеры сгорания котла (открытие влево).**

Обычно дверца камеры сгорания открывается вправо. Чтобы дверца камеры сгорания открывалась влево (в случае крайней необходимости), выполните указанные ниже действия 4.1, 4.2 и 4.3.

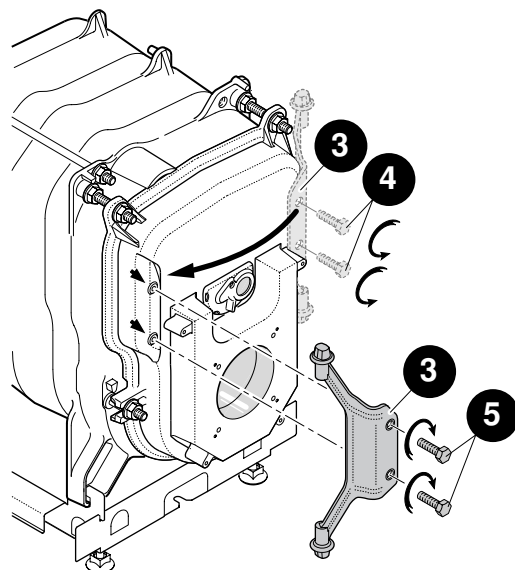
**4.1**



8575N018

- 1** Ослабьте верхнюю и нижнюю гайки.
- 2** Выньте верхний и нижний шарниры.

**4.2**



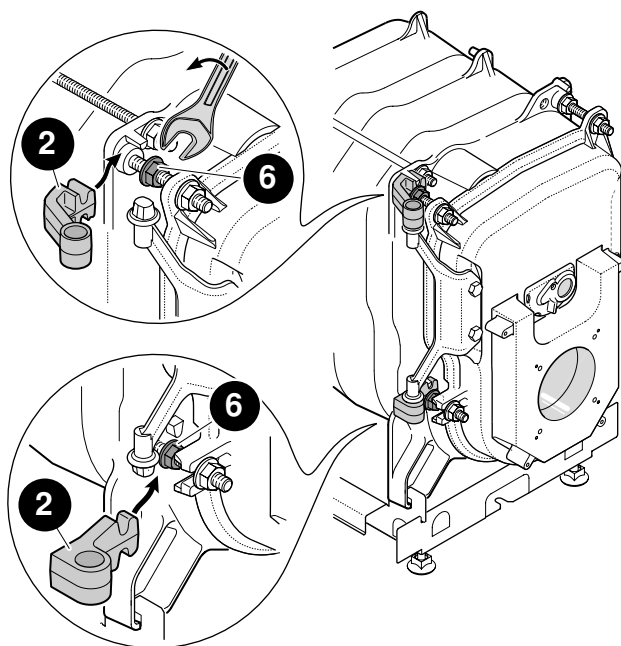
8575N019

- Снимите чугунную ось **3** камеры сгорания, вывернув 2 винта **4**. Используйте 2 винта **4** при установке дверцы на правую сторону.
- Установите чугунную ось **3** дверцы камеры сгорания на левой стороне, используя 2 винта **5**.

**4.3**

- Установите шарниры **2** на левую сторону, закрепив их гайками, расположенными на оси крепления дверцы, как показано на рисунке.

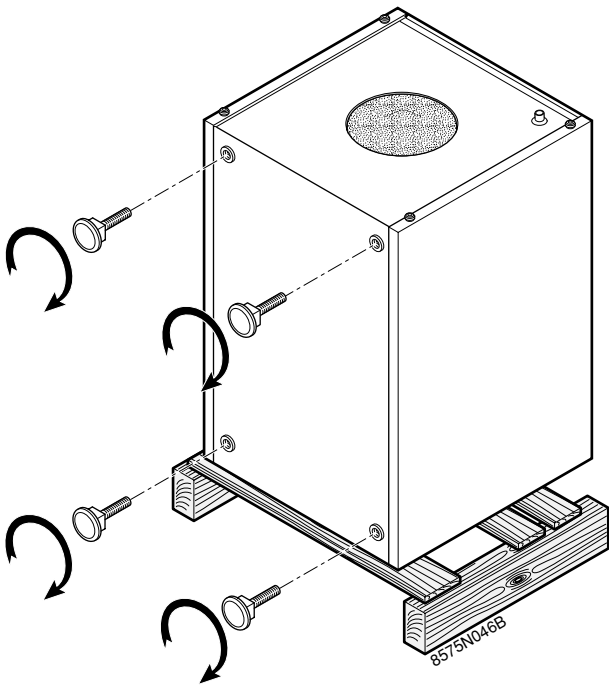
- Затяните 2 гайки **6**.



8575N020

## Только GT 1200

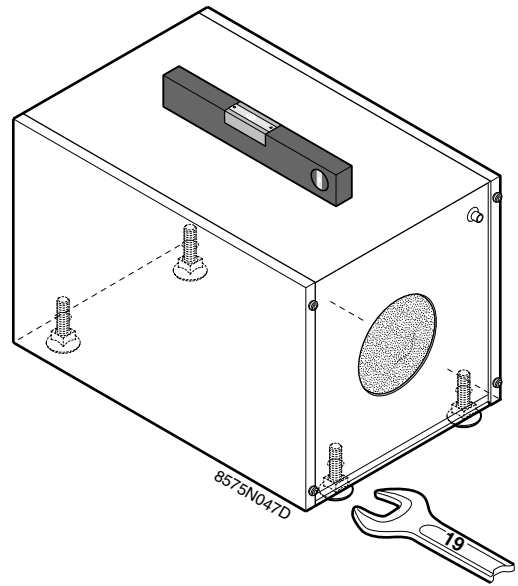
5



### Монтаж опор

- Вверните 4 регулируемые опоры, поставляемые в пакете с инструкцией по водоподогревателю, в основание емкости.

6



### Установка емкости по уровню

- Установите емкость по уровню, регулируя опоры.

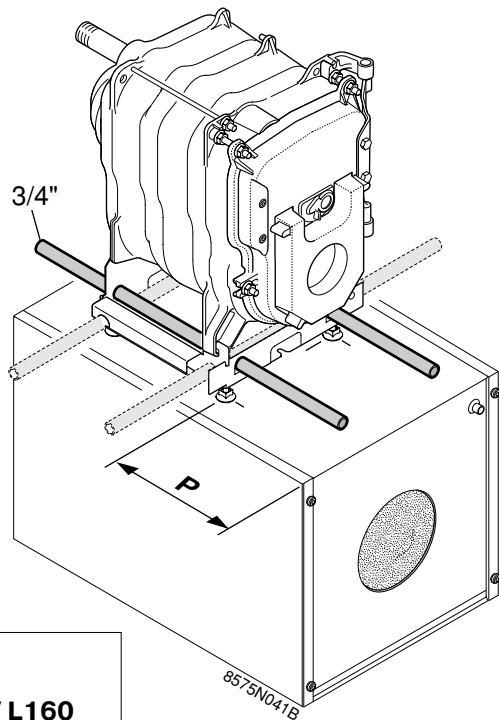
Базовый уровень 35 мм,  
возможна регулировка от 35 до 40 мм.

7

### Монтаж котла на водоподогревателе

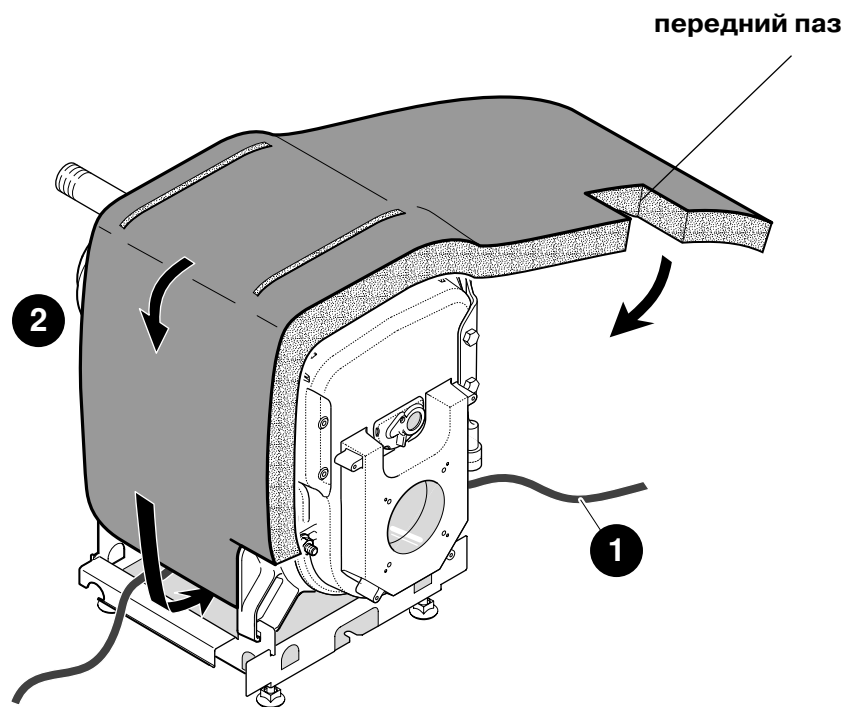
- Установите котел на подогреватель на расстоянии **P** от лицевой стороны.

- Котел можно поднимать, используя 2 трубы  $\varnothing$  3/4", как показано на рисунке.



Модель котла	GT 1203 / L160 GT 1204 / L160 GT 1205 / L160 - L250 GT 1206 / L250	GT 1206 / L160
P (мм)	256	136

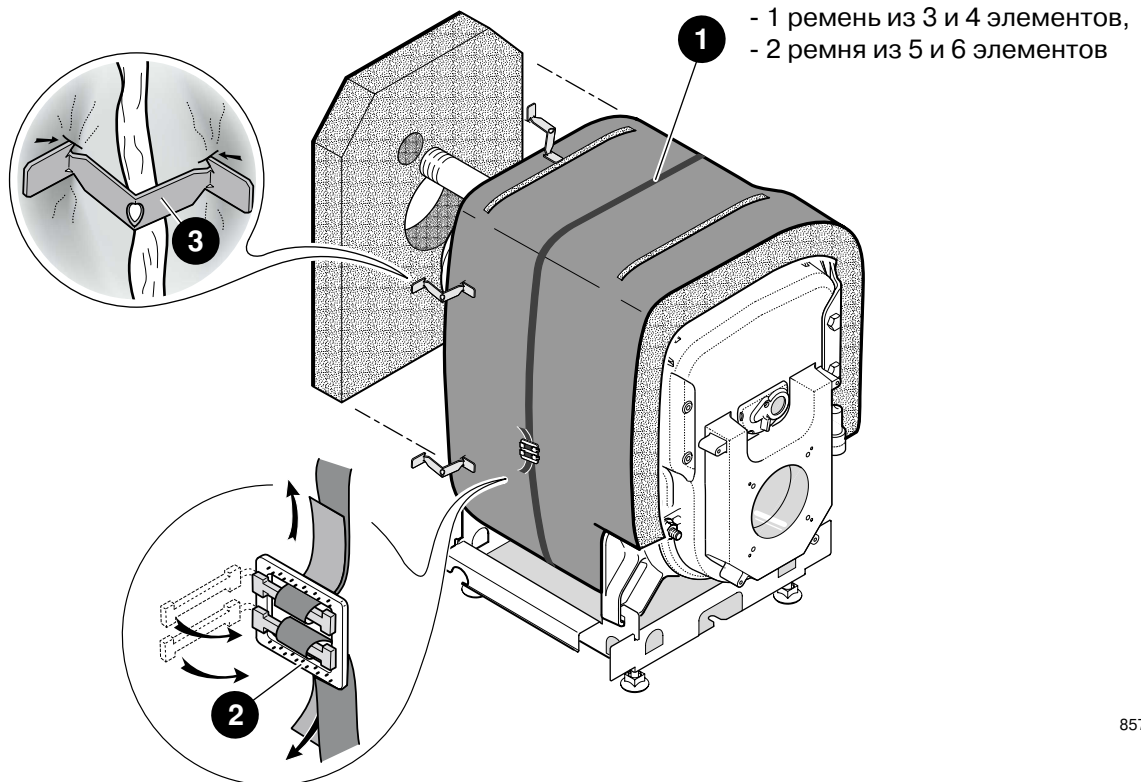
8 Установка изоляции



8575N021A

- Пропустите стяжной ремень **1** между чугунным корпусом и основанием.
- Установите изоляцию вокруг корпуса, продавливая ее внутрь основания котла.

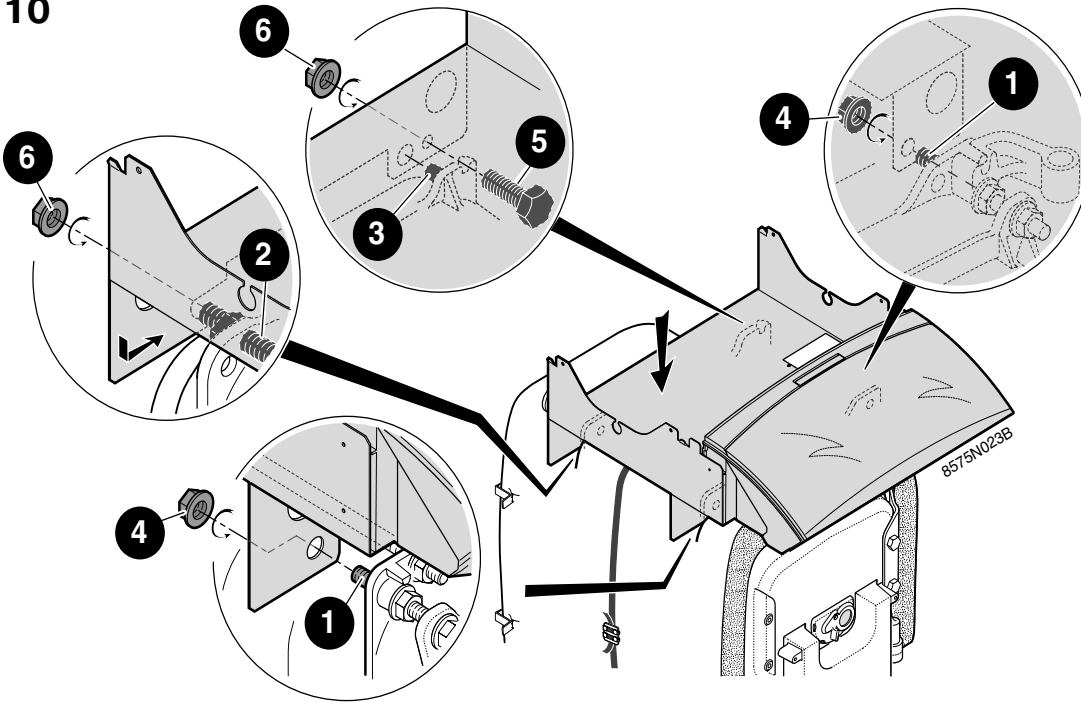
9



8575N022

- 1** Закрепите изоляцию с помощью одного или нескольких ремней (или без них) и застежки **2**.
- Установите изоляцию сзади и закрепите ее с помощью креплений **3** на изоляции, установленной ранее.

## 10



GT 123 - 1203

GT 124 - 1204

GT 125 - 1205

GT 126 - 1206

### Монтаж поперечной опоры панели управления

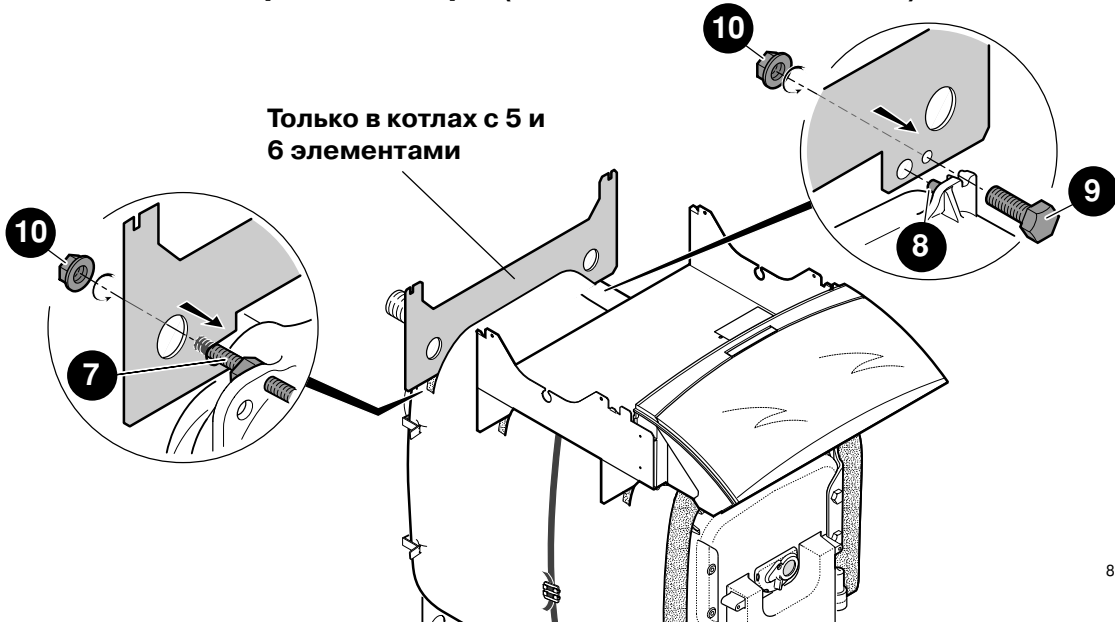
- Установите поперечную опору на корпус котла, позиционируя ее с помощью:

- болтов М8 **1** спереди,
- сборочных болтов **2** выступ третьего элемента **3**.

- Закрепите спереди 2 гайками с буртиком НМ8 **4**.  
- Закрепите задний элемент с помощью :

- 1 болта НМ8 x 30 **5** + и гаек с буртиком **6**,
- 1 гайки с буртиком **6** на крепежном болте.

## 11 Монтаж задней поперечной опоры (GT 125/1205 - GT 126/1206)



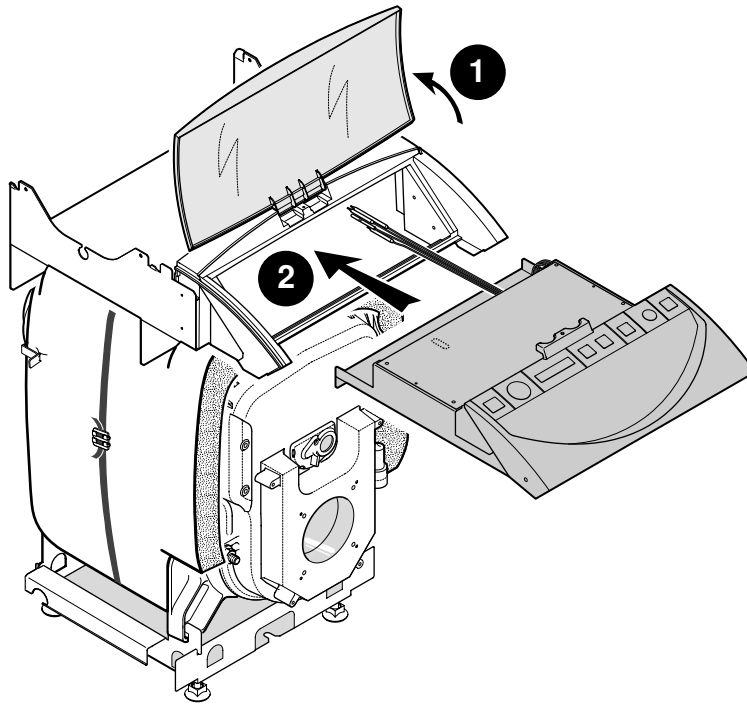
8575N024

- Установите заднюю поперечину на задние уши снаружи котла, направляя на

- сборочный болт **7**,
- направляющий выступ заднего элемента **8**.

- Заверните на заднем элементе 1 болт НМ8 x 30 **9** и 2 гайки с буртиком **10**.

12

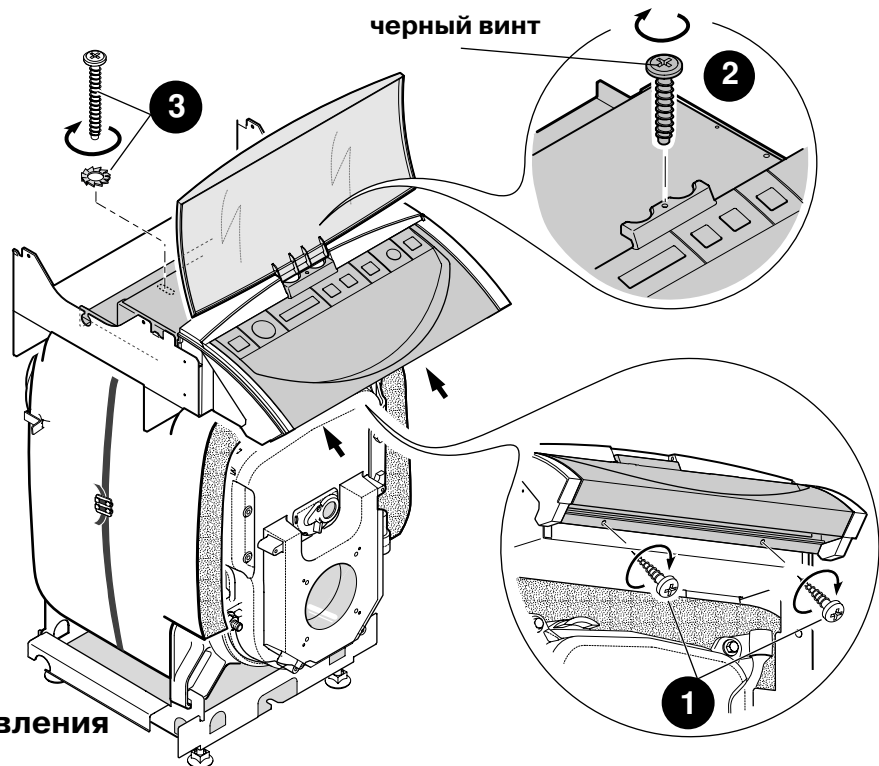


### Установка панели управления

- 1 Приподнимите стекло.
- 2 Вставьте панель управления.

8575N026

13



### Закрепите панель управления

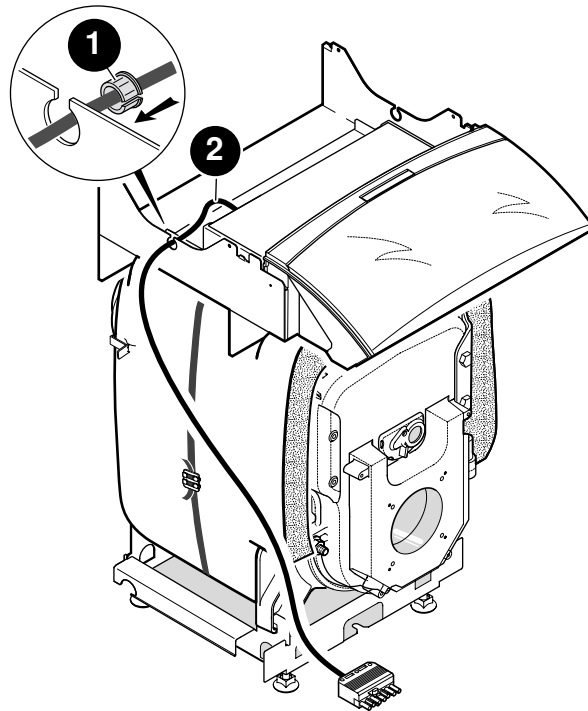
- 1 Закрепите переднюю внутреннюю часть панели управления с помощью 2 саморезов.
- 2 Закрепите верхнюю часть панели управления с помощью черного винта.
- 3 Закрепите заднюю часть панели управления сверху котла с помощью самореза 3,9x32 и зубчатой шайбы.

8575N027B

## 14 Установка кабеля горелки

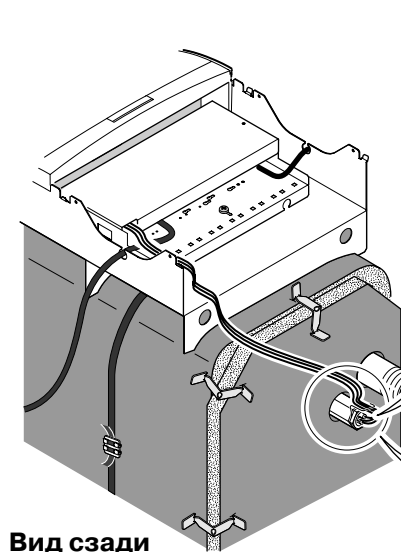
**1** Установите изолирующую шайбу для кабеля горелки (поставляется в пакете с инструкциями по панели управления) в предусмотренное отверстие на уровне основания панели управления со стороны, противоположной шарнирам дверцы камеры сгорания, в соответствии с европейскими нормами безопасности (обычно это левая сторона. Если направление открывания дверцы противоположное, то с правой стороны).

**2** Пропустите кабель горелки через изолирующую шайбу.

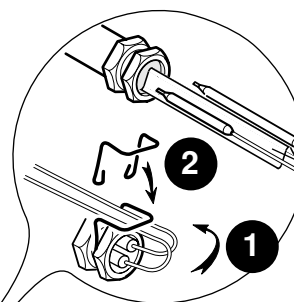


8575N028A

## 15



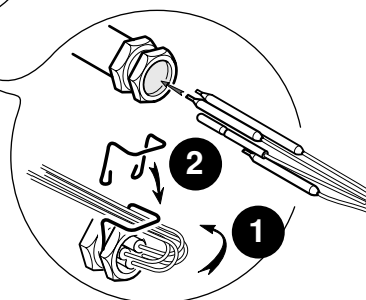
Вид сзади



### Панель управления В :

- датчик котла,
- термостат защиты

Распорка



### Панели управления Е и D :

- термометр,
- термостат котла,
- датчик котла,
- термостат защиты,
- ход распорки

### Установка датчиков

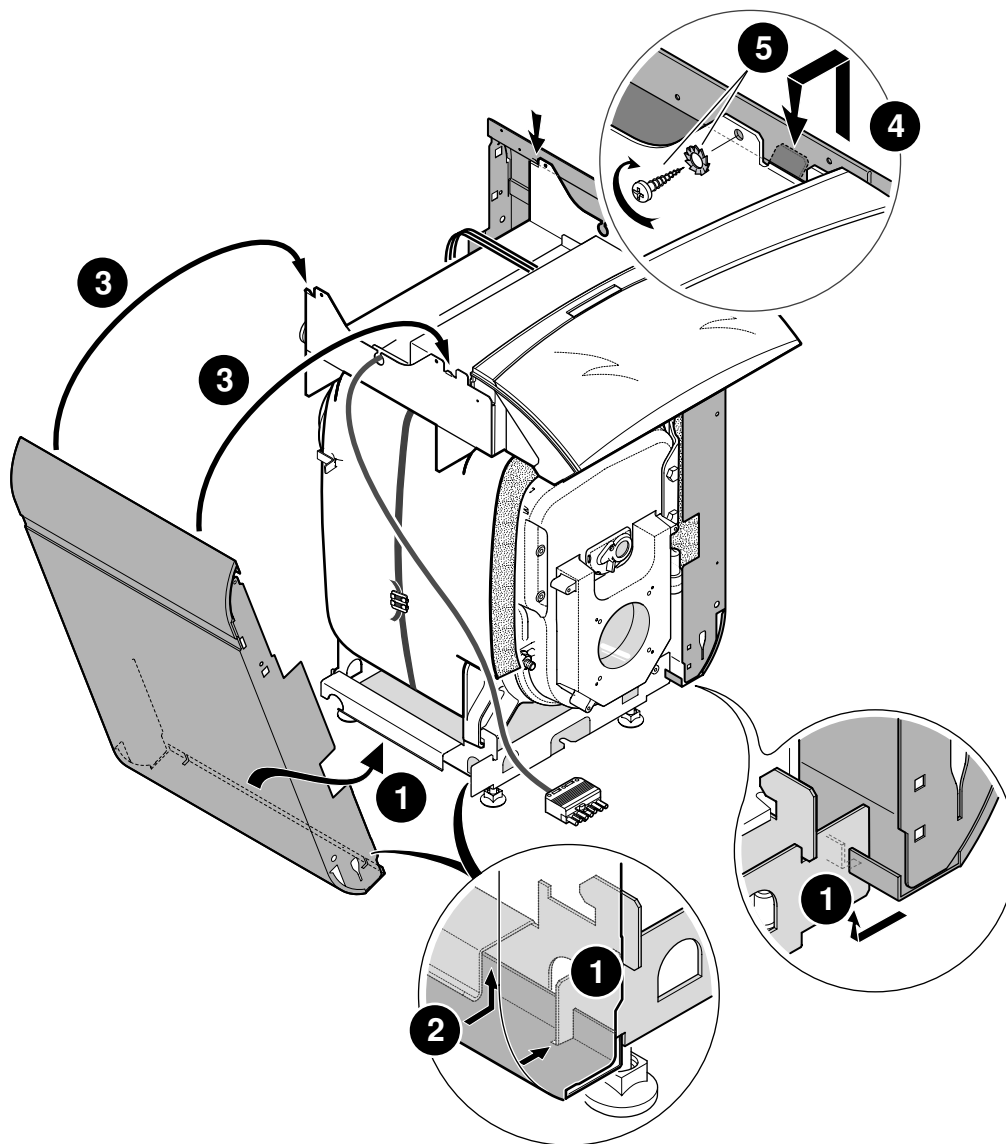
- Поместите датчики (их число зависит от модели панели управления котла) в приемную втулку, расположенную **1** на задней стороне котла.

Используйте распорку для приемной втулки (поставляется в пакете с инструкциями), если число датчиков больше 2. (Если их число 4, то распорка не используется).

- Закрепите кабели с помощью пружинного зажима для приемной втулки **2**.

8575N029

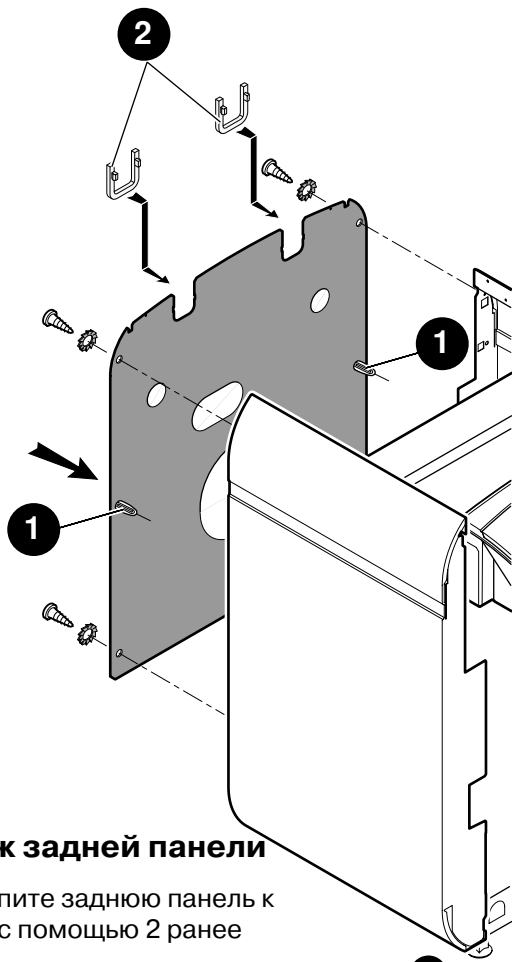
## 16 Установка боковых панелей



8575N025B

- 1** Установите переднюю часть боковой панели, совместив нижний паз панели с поперечиной основания.
- 2** Убедитесь, что нижний сгиб панели был под сгибом поперечины.
- 3** Выпрямите боковую панель и поднимите ее вверх.
- 4** Прикрепите боковую панель с помощью лапок к панели управления, поднимая верхний сгиб так, чтобы верхний сгиб боковой панели был расположен по центру и зафиксирован между двумя пазами.
- 5** Закрепите боковую панель с помощью 2 саморезов и зубчатых шайб.

17



8575N030A

### Монтаж задней панели

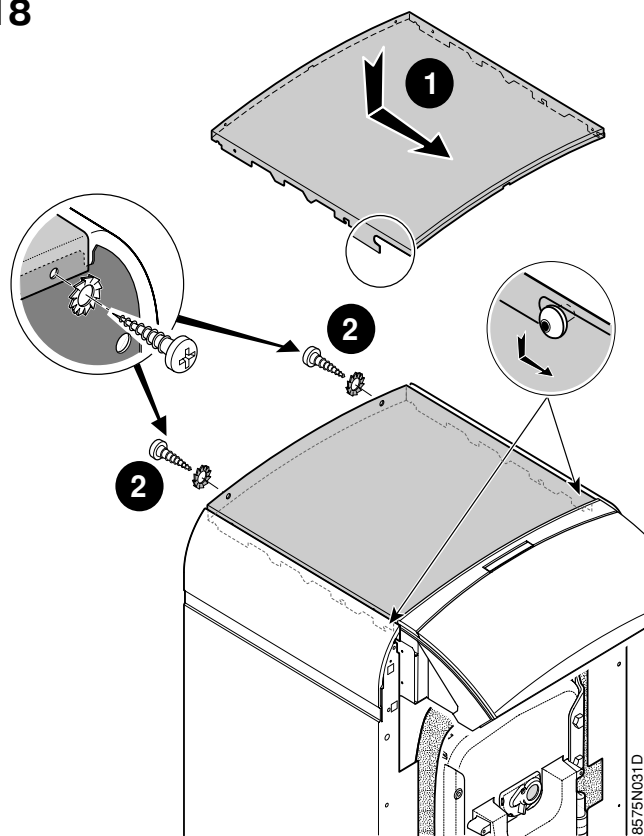
- Прикрепите заднюю панель к боковой с помощью 2 ранее

установленных пластмассовых зажимов **1**.

- Закрепите 4 саморезами с зубчатыми шайбами, которые поставляются в наборе.

- Установите 2 защитные прокладки для кабеля **2**.

18



### Монтаж верхней панели

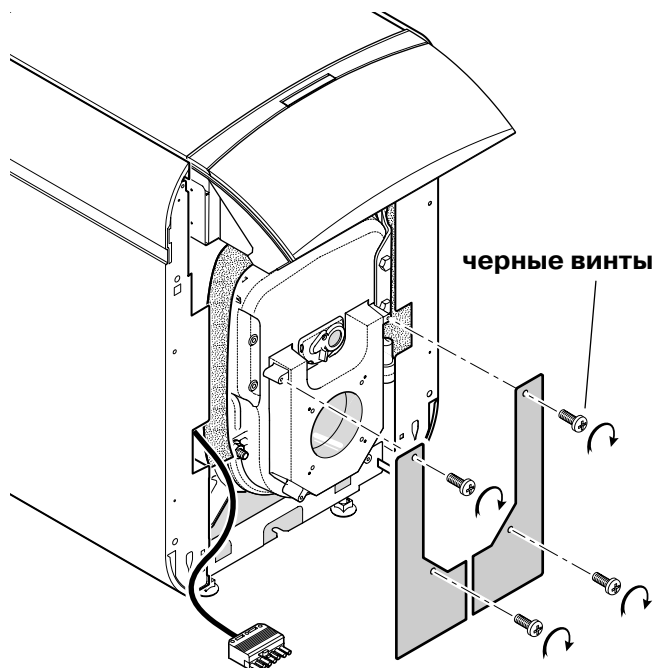
**1** Установите и растяните верхнюю панель, чтобы можно было закрепить ее на 2 втулках на боковых панелях.

**2** Закрепите сзади 2 винтами  $\varnothing 3,94 \times 12,7 + 2$  зубчатыми шайбами  $\varnothing 4$ .

19

### Монтаж передней панели дверцы камеры сгорания

Закрепите 2 передние панели на дверце камеры сгорания с помощью 4 черных винтов RLS M6 x 10 (поставляются в наборе крепежных деталей).



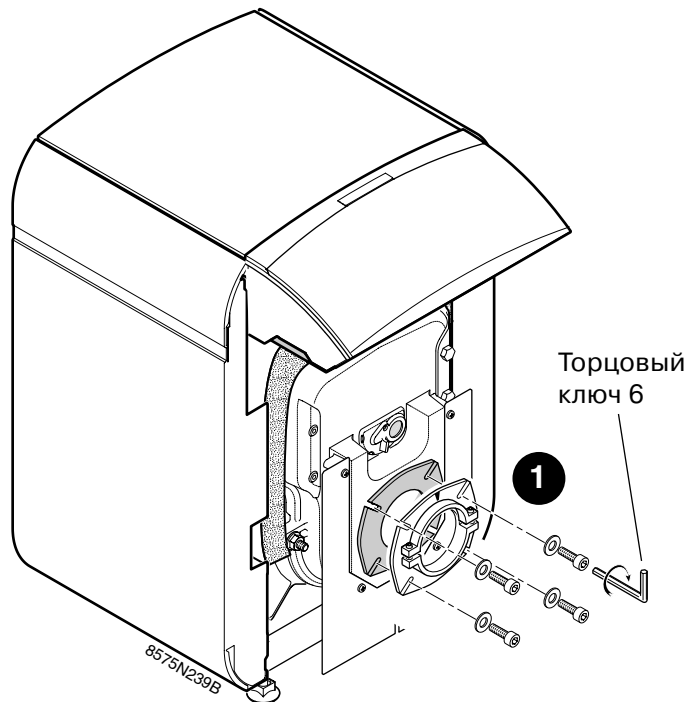
8575N032A



20

## Монтаж горелки

- 1 Закрепите прокладку с фланцем на дверце камеры сгорания с помощью 4 винтов с внутренним шестигранником и шайб.



- 2 Углубите горелку во фланец до упора (правильно позиционируйте в нижнем пазу фланца).

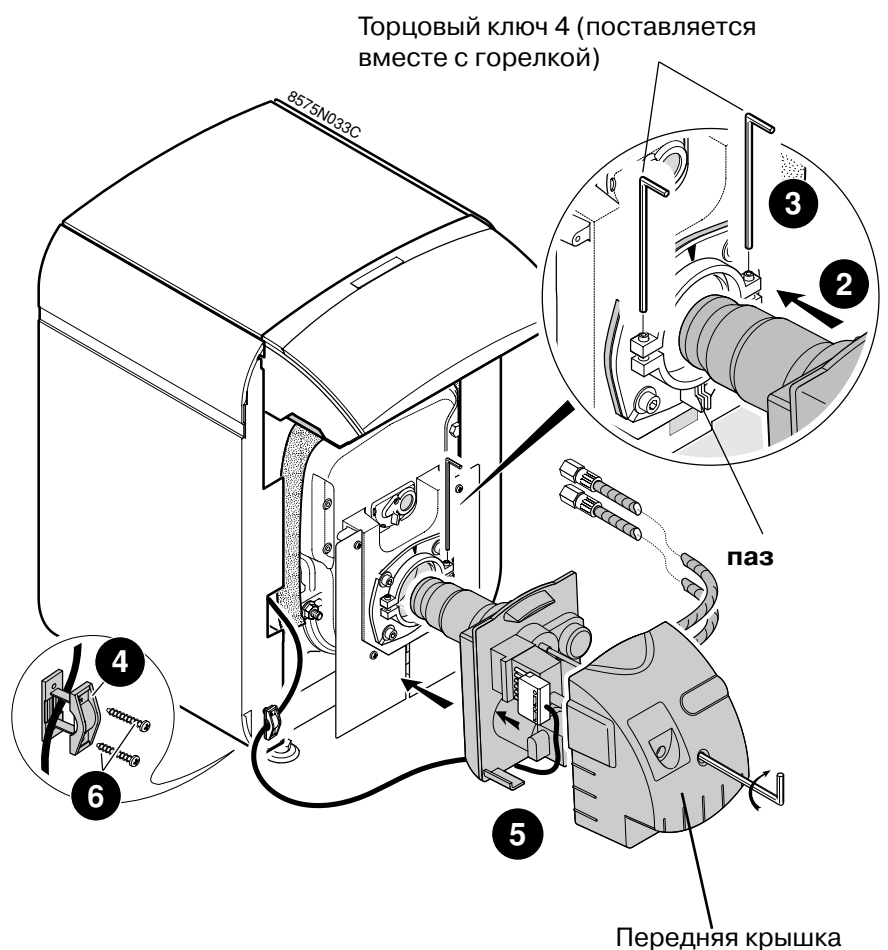
- 3 Закрепите горелку с помощью 2 винтов с внутренним шестигранником.

**Примечание:** После сборки и подключения воды к установке, необходимо обеспечить включение горелки в соответствии с инструкцией, поставляемой с горелкой.

- 4 Укрепите кабельный замок на боковой панели (с выбранной стороны для установки кабеля горелки против подвески двери камеры сгорания).

- 5 Подключите разъем к розетке горелки после снятия передней крышки с помощью шестигранного ключа (поставляется с горелкой). Отрегулируйте длину кабеля так, чтобы не нужно было отключать его от розетки при открывании дверцы камеры сгорания.

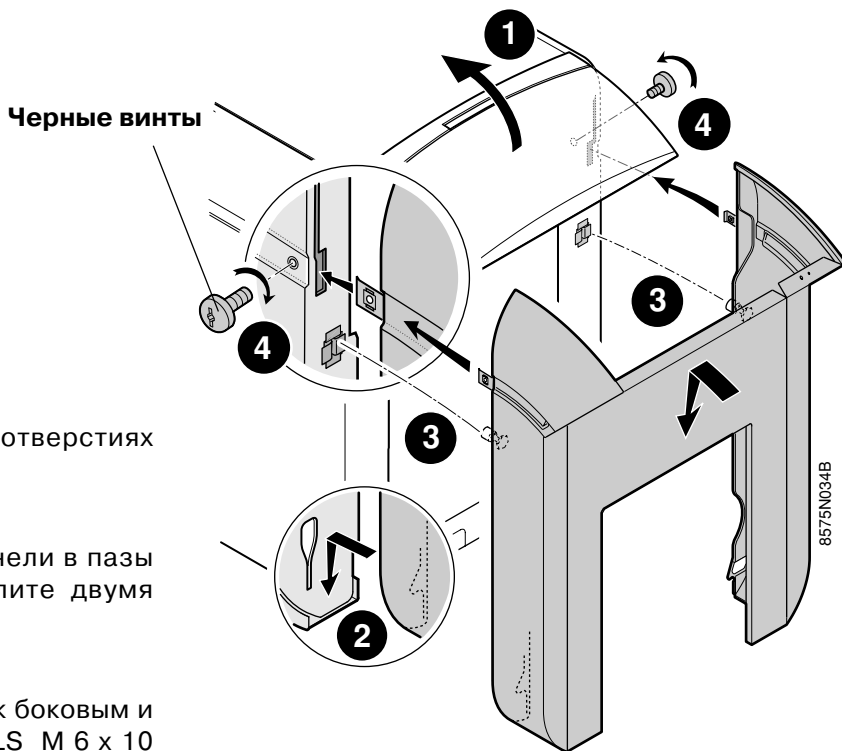
- 6 Закрепите кабель с помощью кабельного замка и 2 винтов  $\varnothing 3,5 \times 25$ . Вытяните излишек кабеля между изоляцией и боковой панелью. Снимите переднюю крышку горелки.



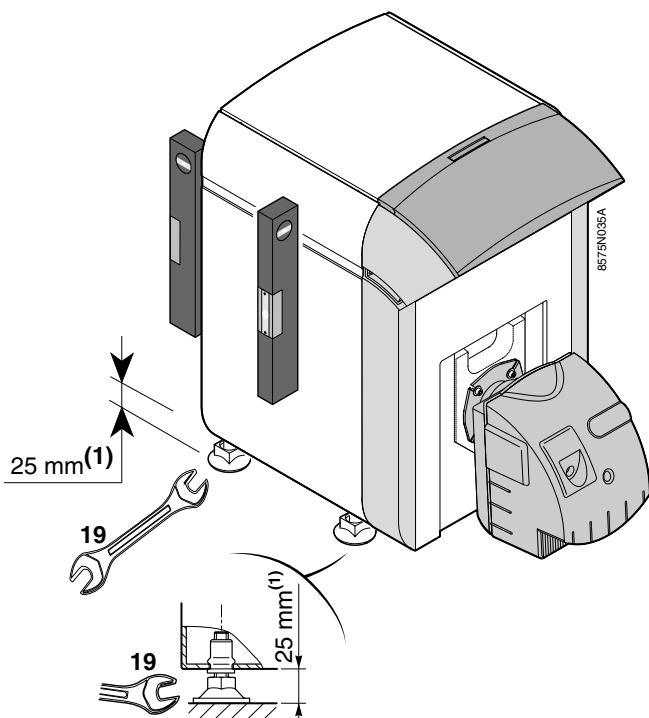
21

**Монтаж передней панели**

- 1 Снимите стекло.
- 2 Закрепите переднюю панель в отверстиях боковых панелей.
- 3 Вставьте 2 лапки передней панели в пазы боковых панелей, а затем закрепите двумя зажимами.
- 4 Подтолкните переднюю панель к боковым и закрепите 2 **черными винтами RLS M 6 x 10** (поставляются в наборе крепежных деталей).



22

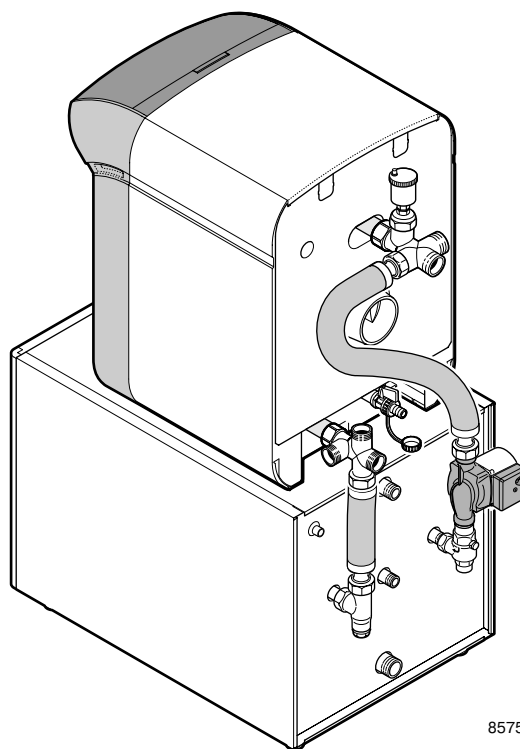


**Окончательная установка котла по уровню**

- Установите котел по уровню, регулируя опоры (предварительно установленные на основание).
- (1)** базовый уровень 25 мм, возможна регулировка от 25 до 40 мм.

GT 1200

23



**Установите патрубки для участка котел/теплообменник водоподогревателя**

Обратитесь к инструкции по монтажу, поставляемой с наборами ВН 73 или ВН 75.

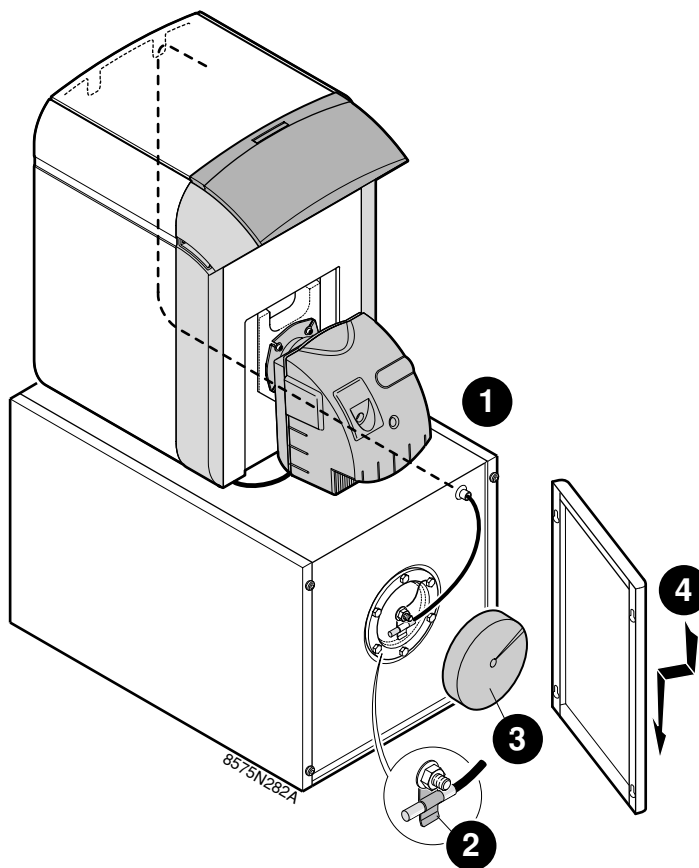
## 24 Монтаж датчика горячей воды

**1** Пропустите кабель датчика через отверстие в водоподогревателе.

**2** Установите датчик горячей воды, зафиксировав его с помощью лапки фиксации датчика на крышке емкости. Выполните электрические соединения в соответствии с инструкцией для панели управления.

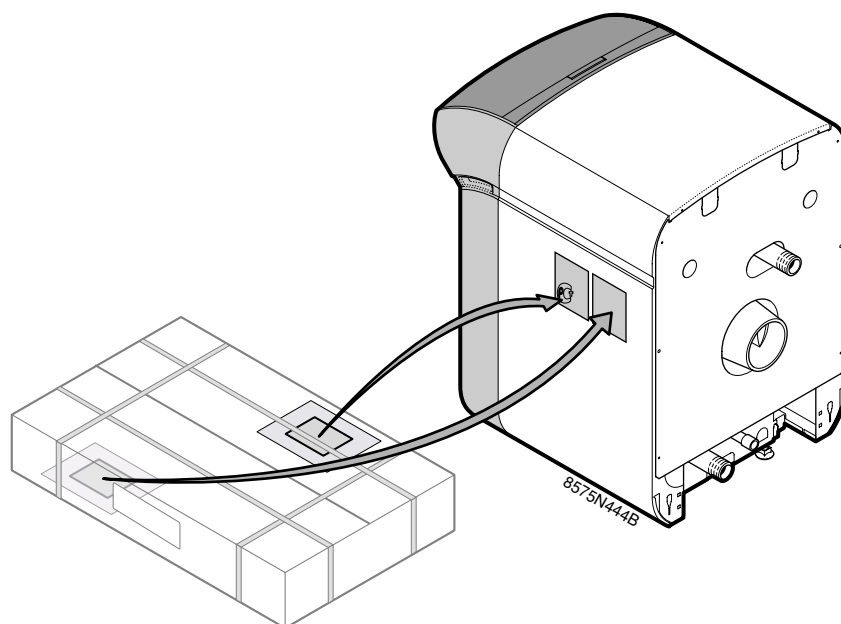
**3** Установите тепловую изоляцию на крышке емкости, протаскивая изоляцию между анодом и крышкой.

**4** Установите на место переднюю панель водоподогревателя.



## 25

Наклейте табличку с паспортными данными котла на боковую панель.





---

# МОНТАЖ GTU 120 - GTU 1200

---



**Необходимый набор инструментов :**

- 1 крестовая отвертка,
- 1 плоская отвертка, широкая
- 1 ключ на 13,
- 1 ключ на 19.



**Необходимый набор инструментов :**


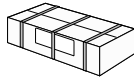
- 1 крестовая отвертка,
- 1 плоская отвертка, широкая
- 1 ключ на 13,
- 1 ключ на 19.

# GTU 120

## Комплектация :

Список комплектующих содержит номера **деталей по каталогу**, из которых собран котел. Номера по каталогу отсортированы в порядке проведения монтажа.

### ● GTU 120

Котел	GTU 123		GTU 124		GTU 125	GTU 126	
	RS	S	RS	S	S	S	
Котел в сборе : Корпус + Кожух + Изоляция + Горелка	FM 20	FM 35	FM 21	FM 25	FM 26	FM 27	 содержит инструкции по котлу и горелке 8800N102
Панель управления - В (стандартная) или - E (Easymatic) или - D (DIEMATIC 3)	FM 15 или FM 17 или FM 16	FM 15 или FM 17 или FM 16	FM 15 или FM 17 или FM 16	FM 15 или FM 17 или FM 16	FM 15 или FM 17 или FM 16	FM 15 или FM 17 или FM 16	 содержит инструкцию по панели управления 8800N075A


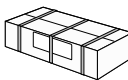

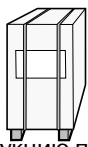
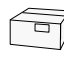
Монтаж дополнительного оборудования, поставляемого вместе с котлом, описан в сопроводительных инструкциях. Перечень дополнительного оборудования указан в текущем прайс-листе.

# GTU 1200

## Комплектация :

Список комплектующих содержит номера **деталей по каталогу**, из которых собран котел. Номера по каталогу отсортированы в порядке проведения монтажа.

### ● GTU 1200/L 160 и GTU 1200/L 250

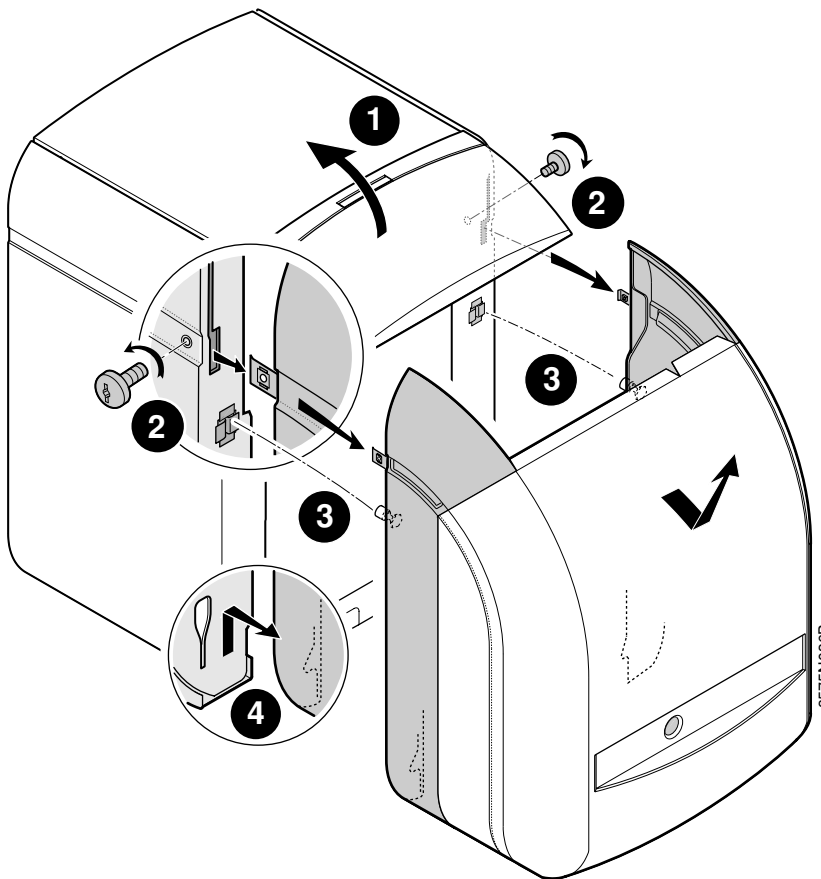
Котел	GTU 1203	GTU 1204		GTU 1205		GTU 1206	
	L 160 RS	L 160 RS	L 160 S	L 160 S	L 250 S	L 250 S	
Котел в сборе : Корпус + Кожух + Изоляция + Горелка	FM 20	FM 21	FM 25	FM 26	FM 26	FM 27	 содержит инструкции по котлу и горелке 8800N102
Панель управления - В (стандартная) или - Е (Easymatic) или - D (DIEMATIC 3)	FM 15 или FM 17 или FM 16	FM 15 или FM 17 или FM 16	FM 15 или FM 17 или FM 16	FM 15 или FM 17 или FM 16	FM 15 или FM 17 или FM 16	FM 15 или FM 17 или FM 16	 содержит инструкцию по панели управления 8800N075A
Датчик температуры горячей воды	FM 45	FM 45	FM 45	FM 45	FM 45	FM 45	 содержит инструкцию по датчику 8800N029
Водоподогреватель :  - L 160 или - L 250	BH 72  - -	BH 72  - -	BH 72  - -	BH 72  - -	-  BH 74 -	-  BH 74 -	 содержит инструкцию по водоподогревателю 8800N030
Комплект для соединения на участке котел /емкость	BH 73  -	BH 73  -	BH 73  -	BH 73  -	-  BH 75 -	-  BH 75 -	 содержит инструкцию по трубопроводам 8800N046

Монтаж дополнительного оборудования, поставляемого вместе с котлом, описан в сопроводительных инструкциях. Перечень дополнительного оборудования указан в текущем прайс-листе.

1

### Снятие передней панели

- 1 Снимите стекло.
- 2 Выверните винты, удерживающие панель с двух сторон.
- 3 Освободите панель из зажимов, сдвинув ее верхнюю часть вперед.
- 4 Освободите панель из нижних прорезей.

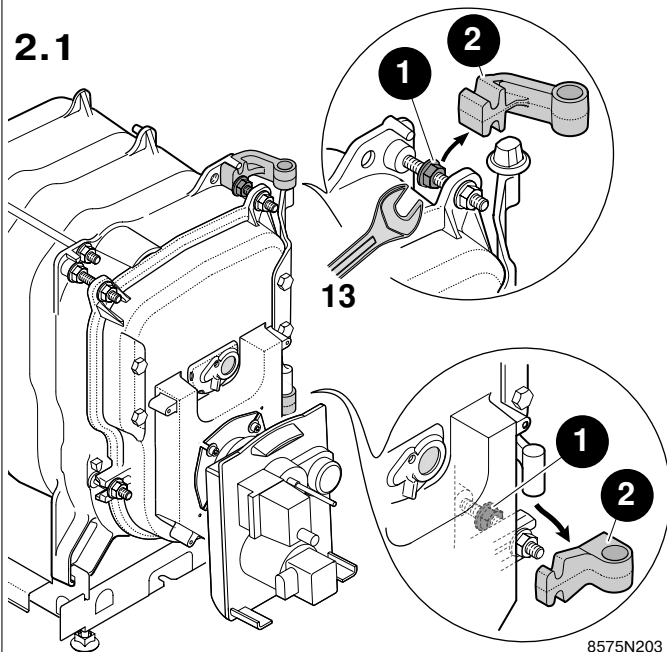


## 2 Изменение в случае необходимости направления открытия дверцы камеры сгорания котла (открытие влево)

Обычно дверца камеры сгорания открывается вправо. Чтобы дверца камеры сгорания открывалась влево (в случае крайней необходимости):

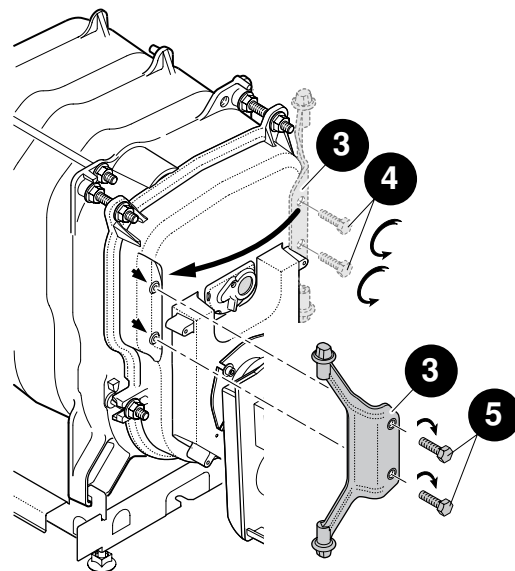
- снимите верхнюю и боковые панели
- выполните операции 2.1, 2.2 и 2.3.

2.1



- 1 Ослабьте верхнюю и нижнюю гайки.
- 2 Выньте верхний и нижний шарниры.

2.2



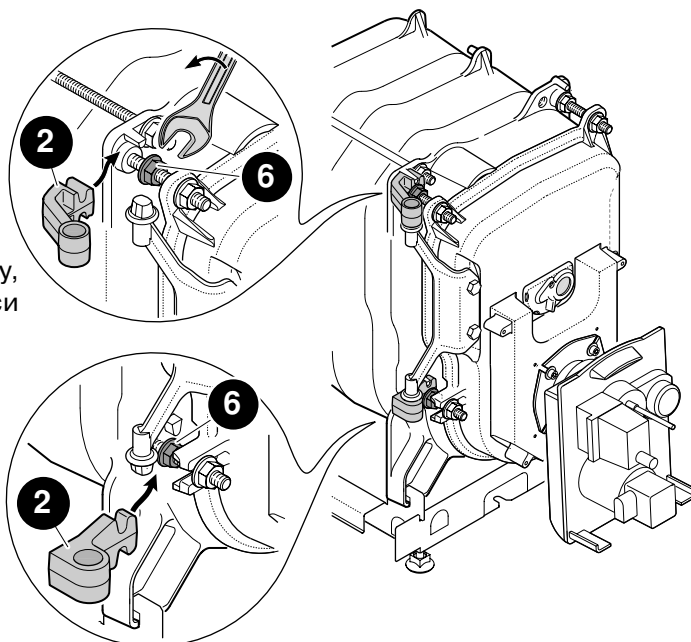
- Снимите чугунную ось 3 камеры сгорания, вывернув 2 винта 4. Используйте 2 винта 4 при установке дверцы на правую сторону.
- Установите чугунную ось 3 на левой стороне дверцы камеры сгорания, используя 2 винта 5.



2.3

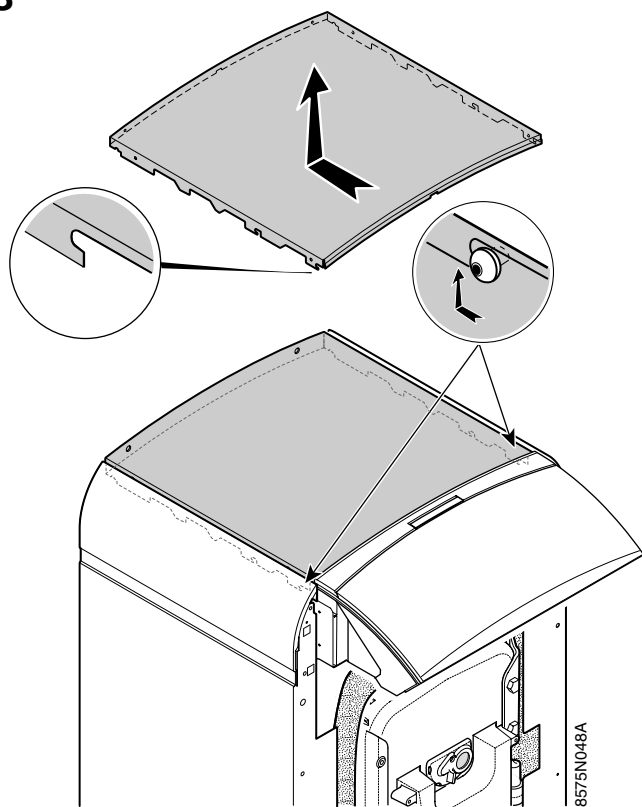
- Установите шарниры **2** на левую сторону, закрепив их гайками, расположенными на оси крепления дверцы, как показано на рисунке.

- Затяните 2 гайки **6**.



8575N205

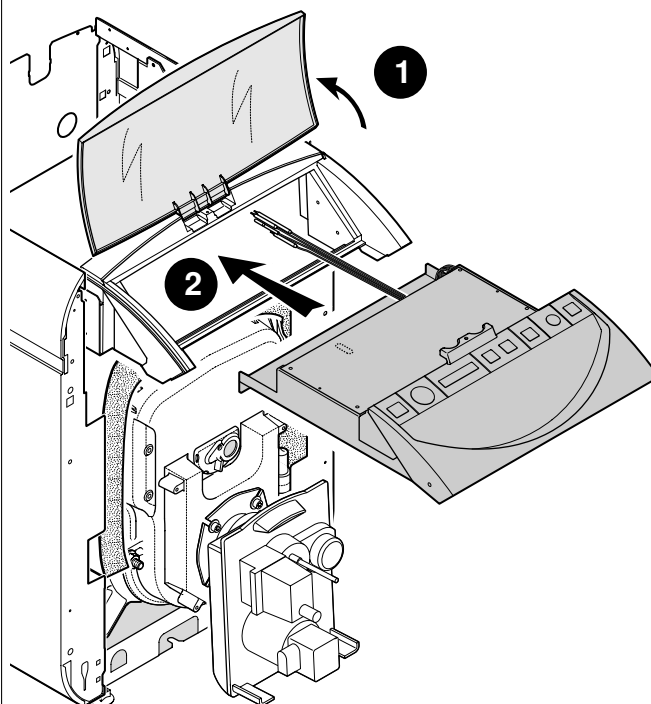
3



**Снятие верхней панели**

Сдвиньте верхнюю панель в направлении к задней части котла и освободите из креплений на боковых панелях.

4

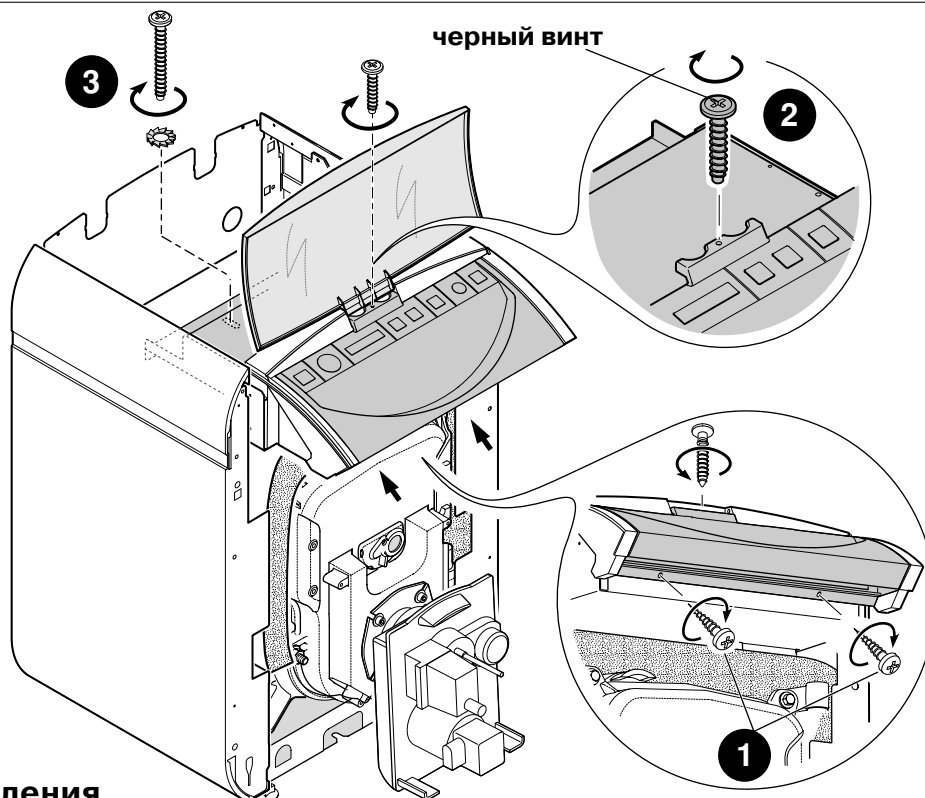


8575N037A

**Установка панели управления**

- 1** Снимите стекло.
- 2** Вставьте панель управления.

5



8575N038B

## Крепеж панели управления

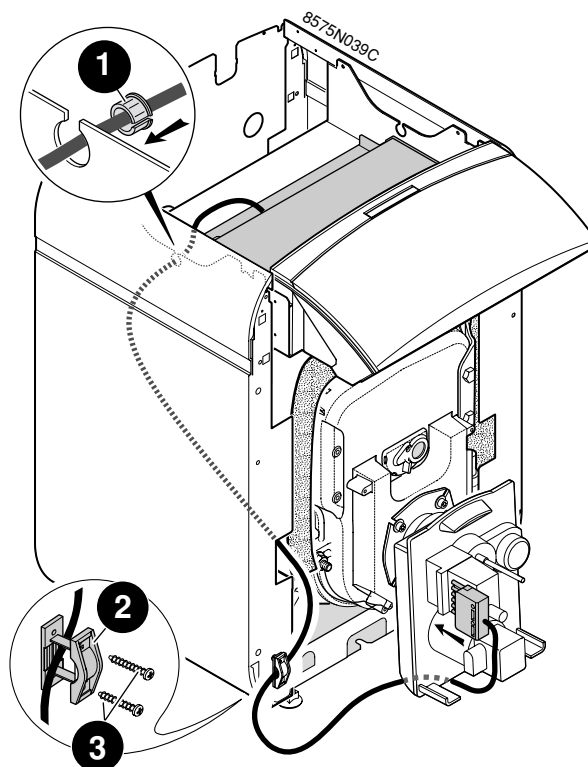
- 1 Закрепите нижнюю переднюю часть панели управления с помощью 2 саморезов.
- 2 Закрепите верхнюю часть панели управления с помощью черного винта.
- 3 Закрепите заднюю часть панели управления сверху котла с помощью самореза 3,9x32 и зубчатой шайбы.

## 6 Установка кабеля горелки

1 Установите изолирующую шайбу для кабеля горелки (поставляется в пакете с инструкциями по панели управления) в предусмотренное отверстие на уровне основания панели управления со стороны, противоположной шарнирам дверцы камеры сгорания, в соответствии с европейскими нормами безопасности (обычно это левая сторона. Если направление открывания дверцы противоположное, то с правой стороны). Пропустите кабель горелки через изолирующую шайбу.

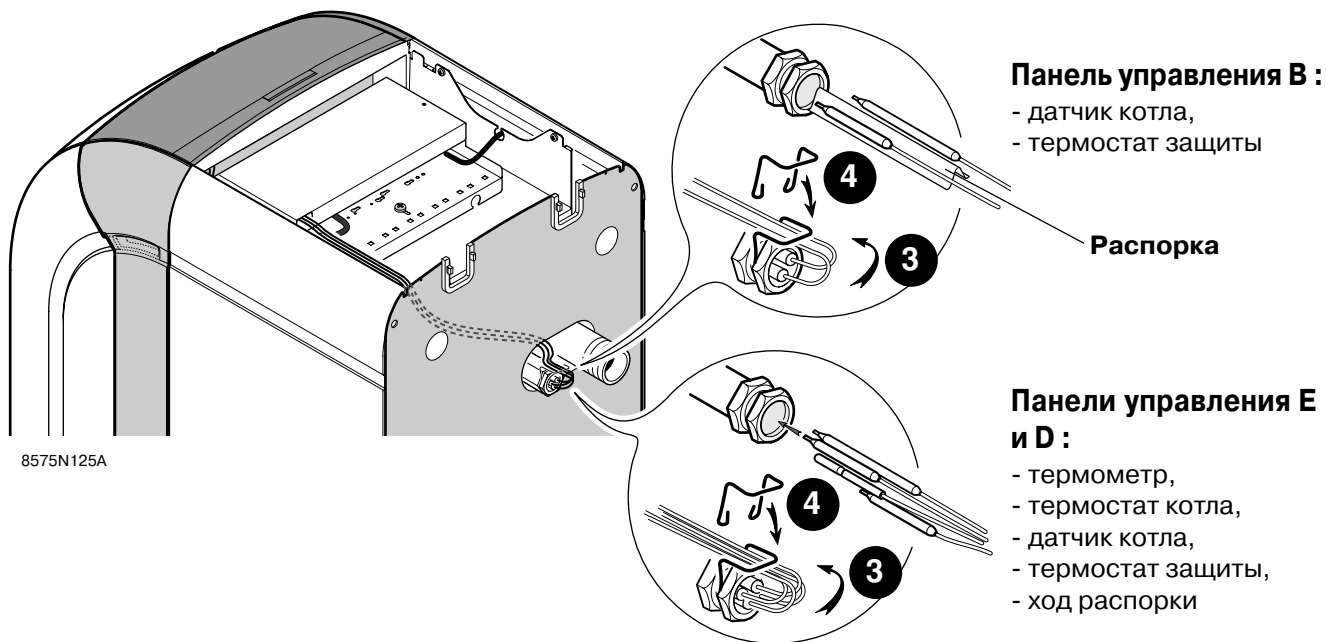
2 Укрепите кабельный замок на боковой панели (со стороны, где расположен кабель горелки).  
- Отрегулируйте длину кабеля так, чтобы не нужно было отключать его от розетки при открывании дверцы камеры сгорания.

3 Закрепите кабель с помощью кабельного замка и 2 винтов  $\varnothing 3,5 \times 25$ . Вытяните излишек кабеля между изоляцией и боковой панелью.



8575N039B

## 7 Установка датчиков



**3** Поместите датчики (их число зависит от модели панели управления котла) в приемную втулку, расположенную на задней стороне котла.

датчиков больше 2. (Если их число 4, то распорка не используется).

Используйте распорку для приемной втулки (поставляется в пакете с инструкциями), если число

- Закрепите кабели с помощью пружинного зажима

для приемной втулки **4**.

### Только GTU 120

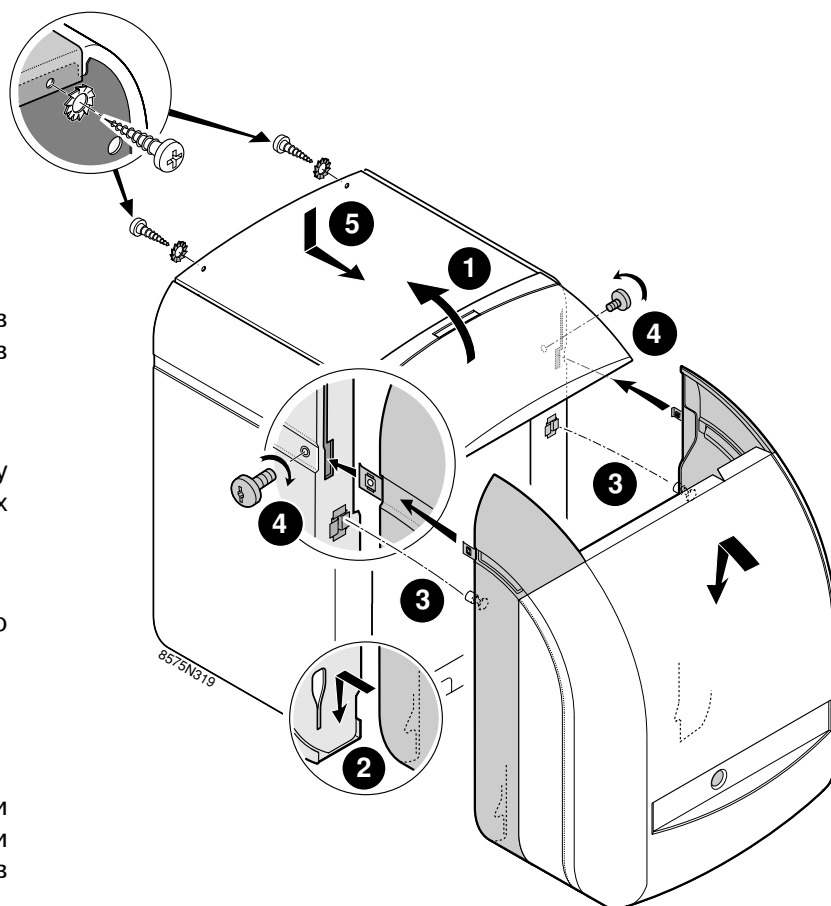
## 8 Установка передней и верхней панели

- Установка передней панели :

- 1** Снимите стекло.
- 2** Вставьте переднюю крышку в отверстия, расположенные в нижней части боковых панелей.
- 3** Установите переднюю крышку для крепления в пазах боковых панелей.
- 4** Закрепите 2 винтами со стороны боковых панелей.

- Сборка верхней панели:

- 5** Установите верхнюю панель и закрепите с помощью 2 винтов и зубчатых шайб (поставляются в наборе).



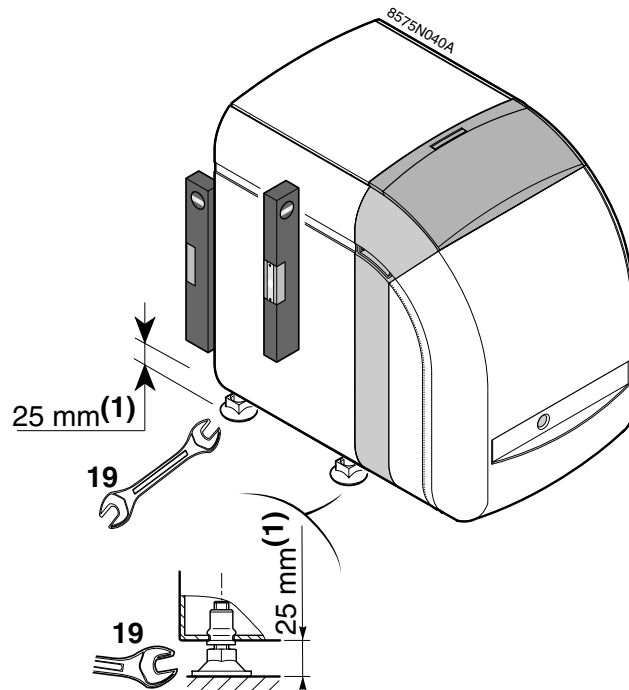
## Только GTU 120

9

### Установка котла по уровню

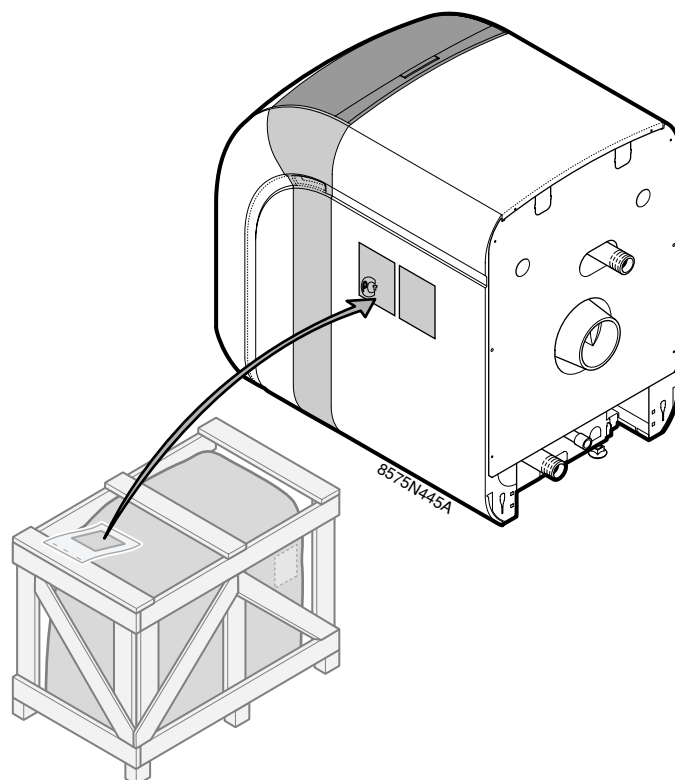
- Установите котел по уровню, регулируя опоры (предварительно установленные на основание).

(1) базовый уровень 25 мм  
возможна регулировка  
от 25 до 40 мм.



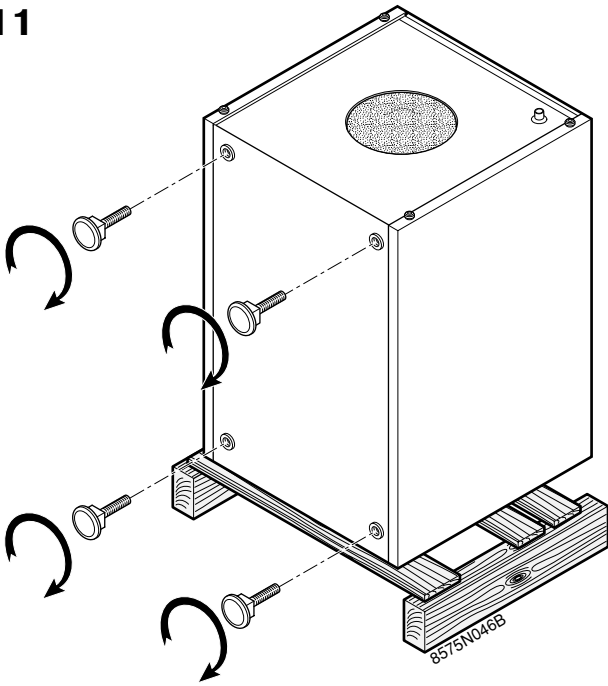
10

Наклейте табличку с паспортными данными котла на боковую панель.



## Только GTU 1200

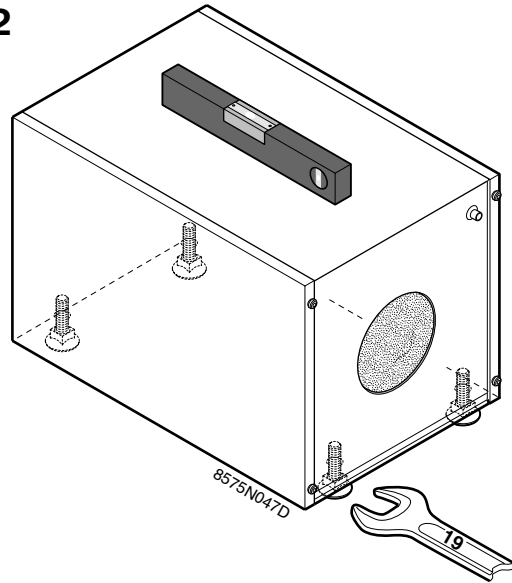
11



### Монтаж опор

- Вверните 4 регулируемые опоры, поставляемые в пакете с инструкцией по водоподогревателю, в основание емкости.

12



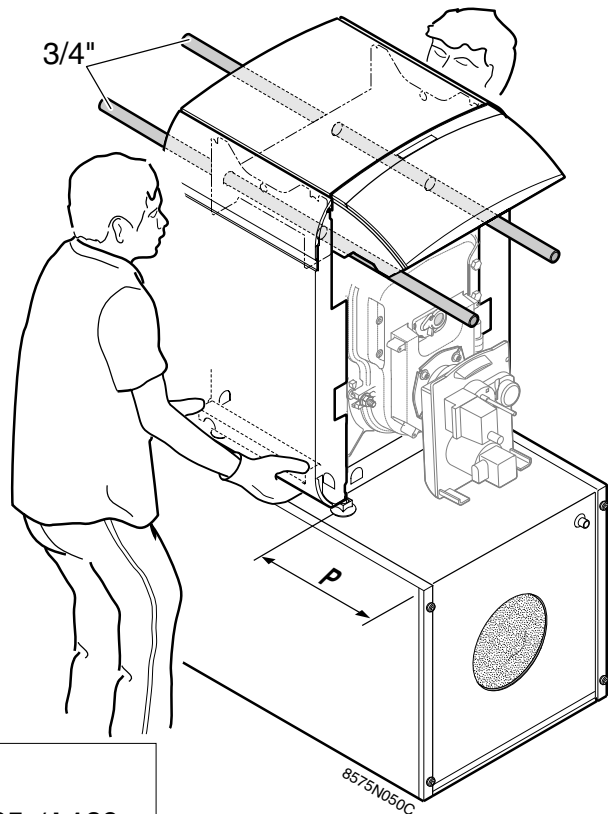
### Установка емкости по уровню

- Установите емкость по уровню, регулируя опоры.  
Базовый уровень 35 мм,  
возможна регулировка от 35 до 40 мм.

13

### Монтаж котла на водоподогревателе

Перемещайте котел, используя 2 трубы  $\varnothing 3/4"$ , как показано на рисунке или с помощью двух рукояток, расположенных внутри по бокам котла.



Модель котла	GTU 1203 / L160 GTU 1204 / L160 GTU 1205 / L250 GTU 1206 / L250	GTU 1205 / L160
P (мм)	431	247

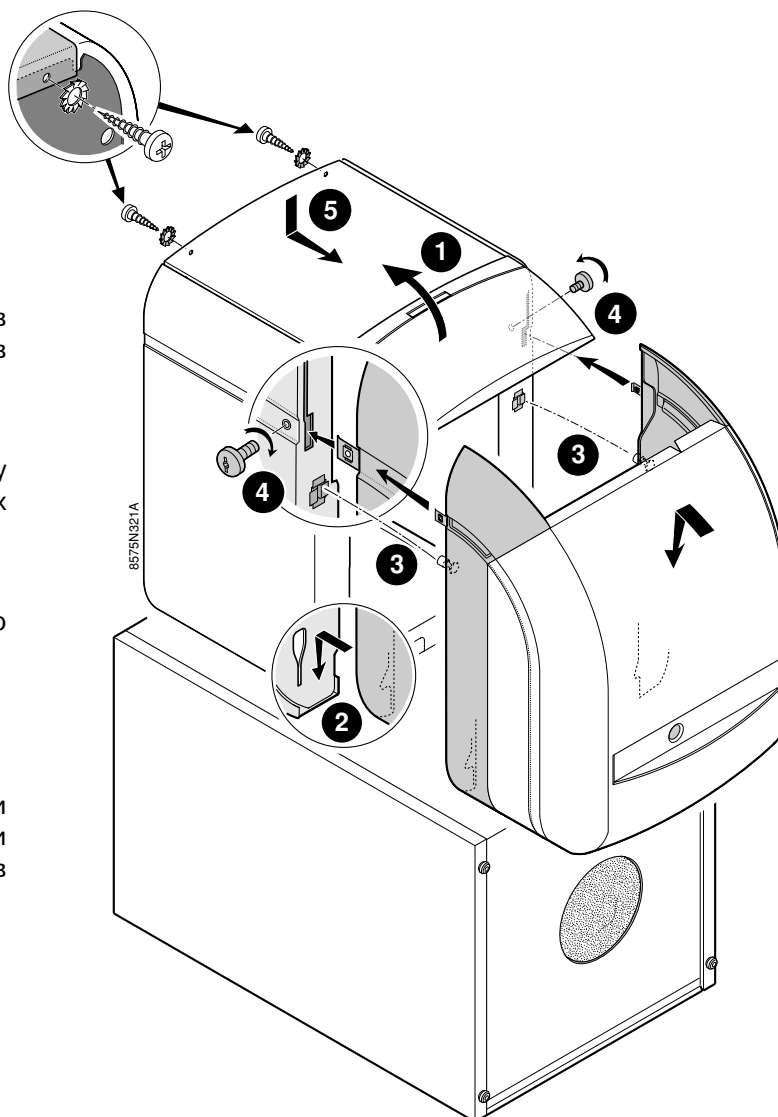
## 14 Установка передней и верхней панели

### - Установка передней панели :

- 1 Снимите стекло.
- 2 Вставьте переднюю крышку в отверстия, расположенные в нижней части боковых панелей.
- 3 Установите переднюю крышку для крепления в пазах боковых панелей.
- 4 Закрепите 2 винтами со стороны боковых панелей.

### - Сборка верхней панели:

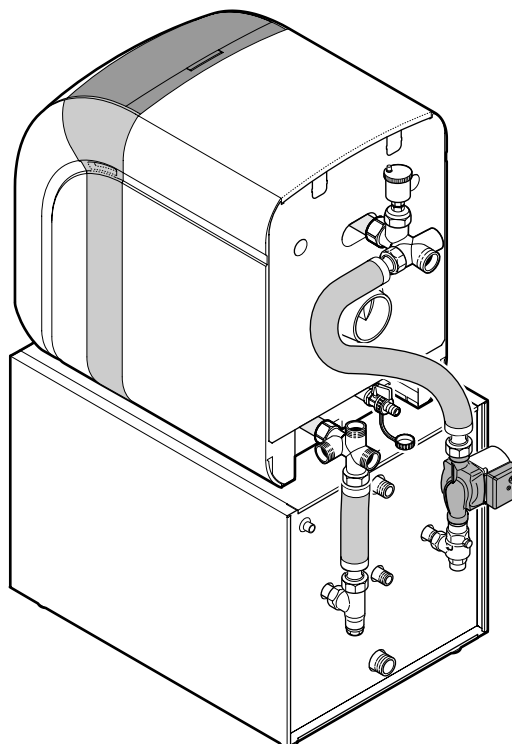
- 5 Установите верхнюю панель и закрепите с помощью 2 винтов и зубчатых шайб (поставляются в наборе).



## 15

### Установите патрубки для участка котел/теплообменник водоподогревателя

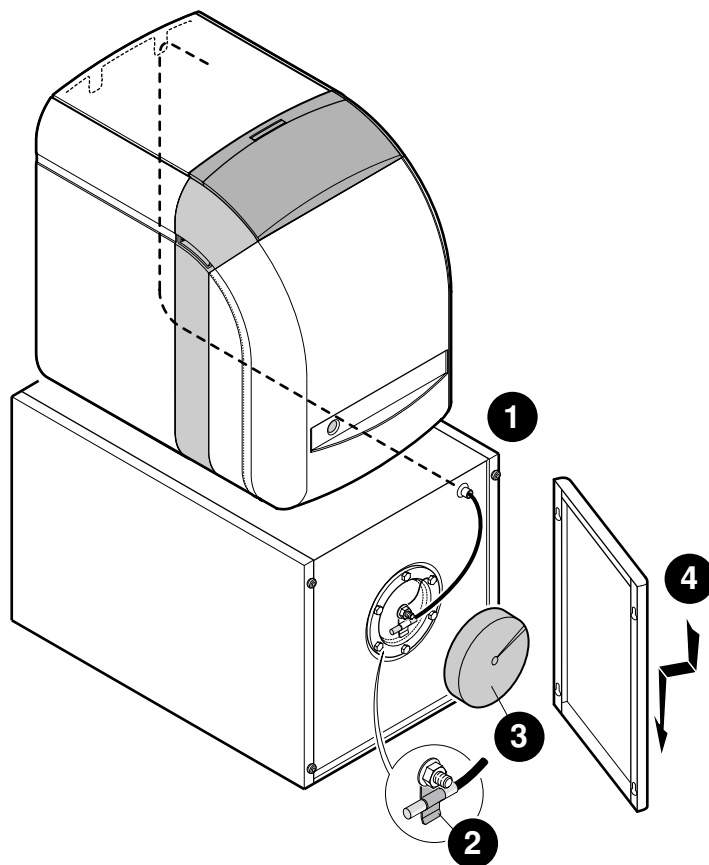
Обратитесь к инструкции по монтажу, поставляемой с наборами ВН 73 или ВН 75.



8575N044A

## 16 Монтаж датчика горячей воды

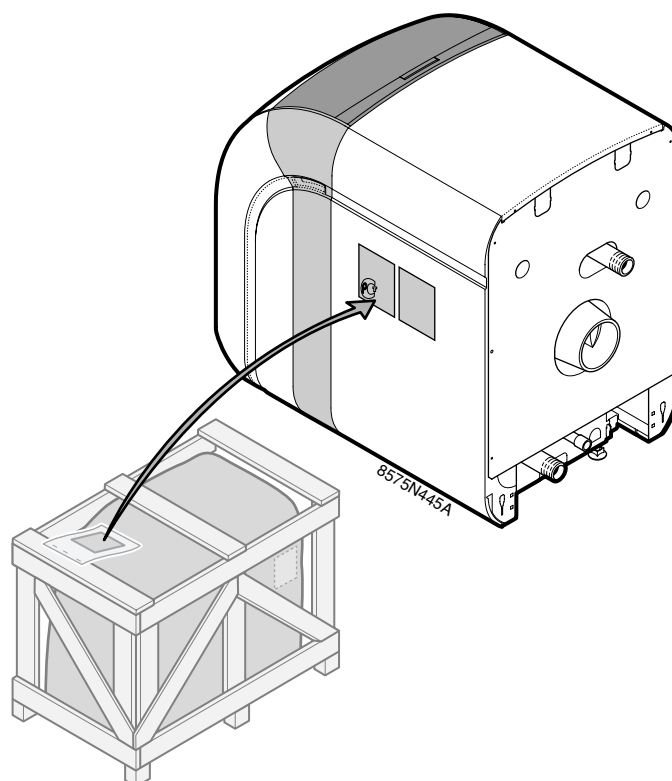
- 1 Пропустите кабель датчика через отверстие в водоподогревателе.
- 2 Установите датчик горячей воды, зафиксировав его с помощью лапки фиксации датчика на крышке емкости. Выполните электрические соединения в соответствии с инструкцией для панели управления.
- 3 Установите тепловую изоляцию на крышке емкости, протаскивая изоляцию между анодом и крышкой.
- 4 Установите на место переднюю панель водоподогревателя.



8575N279

## 17

Наклейте табличку с паспортными данными котла на боковую панель.







---

# ОКОНЧАНИЕ МОНТАЖА КОТЛА GT 123/GT 124 и GT 1203/GT 1204 поставляемых в сборе

---



**Необходимый набор инструментов :**

- 1 крестовая отвертка,
- 1 плоская отвертка, широкая
- 1 ключ на 13,
- 1 ключ на 19.

**Модель : GT 123**



**Необходимый набор инструментов :**

- 1 крестовая отвертка,
- 1 плоская отвертка, широкая
- 1 ключ на 13,
- 1 ключ на 19.


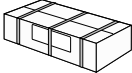

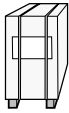

**Модель : GT 1203**

# GT 123 и GT 124 в сборе

## Комплектация :

Список комплектующих содержит номера **деталей по каталогу**, из которых собран котел. Номера по каталогу отсортированы в порядке проведения монтажа.

### ● GT 123 и GT 124, поставляемые в сборе

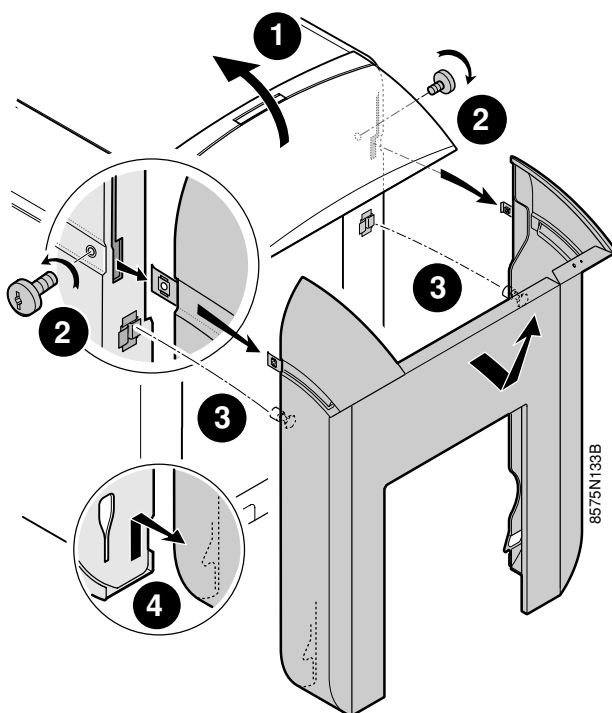
Котел	GT 123 кожухом	GT 124 кожухом	GT 123 кожухом + L160	GT124 кожухом L160	
Корпус котла + Кожух + Изоляция	FM 67	FM 68	FM 67	FM 68	содержит инструкции по котлу  8800N102
Панель управления - В (стандартная) или - E (Easymatic) или - D (Diematic 3)	FM 15 или FM 17 или FM 16	FM 15 или FM 17 или FM 16	FM 15 или FM 17 или FM 16	FM 15 или FM 17 или FM 16	содержит инструкцию по панели управления  8800N075A
Датчик температуры горячей воды	-	-	FM 45	FM 45	содержит инструкцию по датчику  8800N029
Водоподогреватель - L 160	-	-	BH 72	BH 72	содержит инструкцию по водоподогревателю  8800N030
Комплект для гидравлических соединений на участке котел/водоподогреватель	-	-	BH 73	BH 73	содержит инструкцию по трубопроводам  8800N046

Монтаж дополнительного оборудования, поставляемого вместе с котлом, описан в сопроводительных инструкциях. Перечень дополнительного оборудования указан в текущем прайс-листе.

**1**

### Снятие передней панели

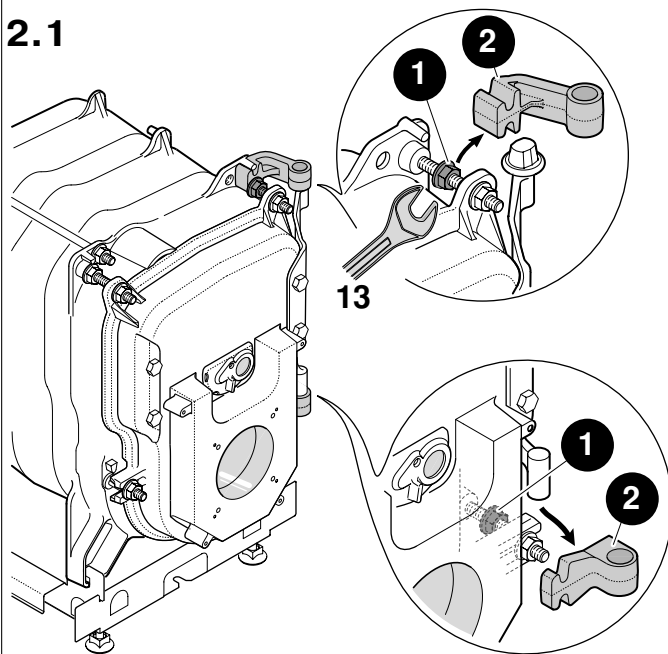
- 1** Снимите стекло.
- 2** Выверните винты, удерживающие панель с двух сторон.
- 3** Освободите переднюю панель из зажимов в верхней части движением на себя.
- 4** Освободите переднюю панель из пазов в нижней части боковых панелей.



## 2 Изменение в случае необходимости направления открытия дверцы камеры сгорания котла (открытие влево)

Обычно дверца камеры сгорания открывается вправо.  
 Чтобы дверца камеры сгорания открывалась влево  
 (в случае крайней необходимости) :  
 - снимите переднюю панель  
 - выполните операции 2.1, 2.2 и 2.3.

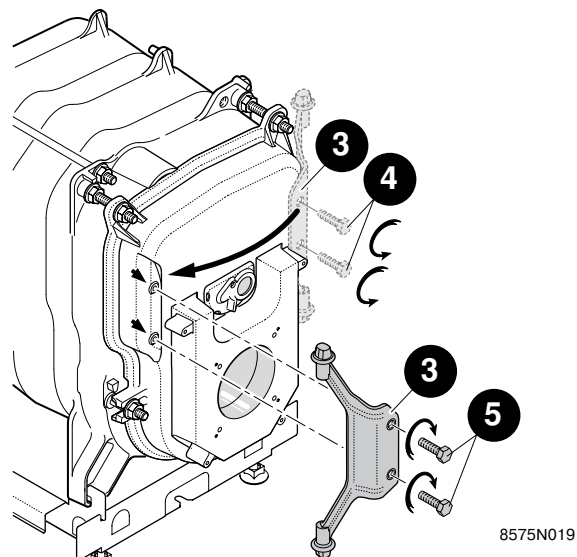
### 2.1



**1** Ослабьте верхнюю и нижнюю гайки.

**2** Выньте верхний и нижний шарниры.

### 2.2



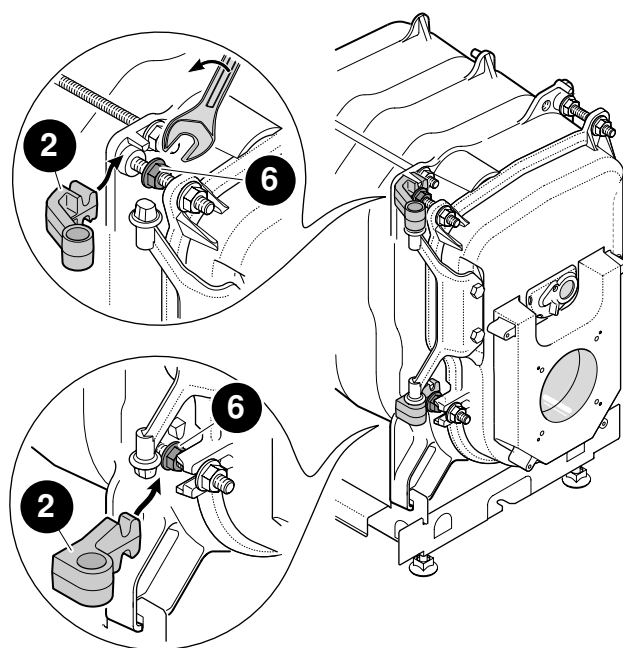
**3** Снимите чугунную ось камеры сгорания, вывернув 2 винта **4**. Используйте 2 винта **4** при установке дверцы на правую сторону.

- Установите чугунную ось **3** на левой стороне дверцы камеры сгорания, используя 2 винта **5**.

### 2.3

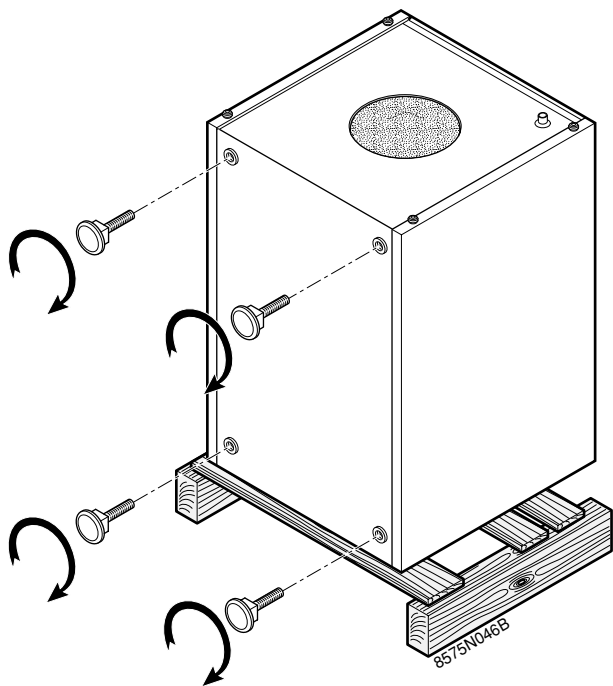
- Установите шарниры **2** на левую сторону, закрепив их гайками, расположенными на оси крепления дверцы, как показано на рисунке.

- Затяните 2 гайки **6**.



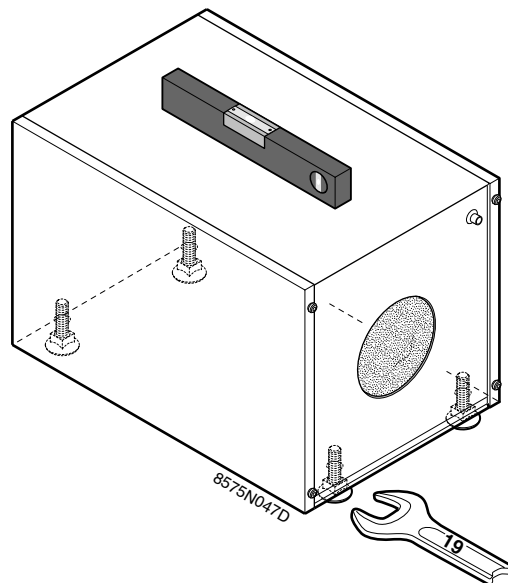
## GT 123 и GT 124 в сборе

### 3 котел можно монтировать на Водоподогревателе L160



#### 3.1 Монтаж опор

- Вверните 4 регулируемые опоры, поставляемые в пакете с инструкцией по водоподогревателю, в основание емкости.

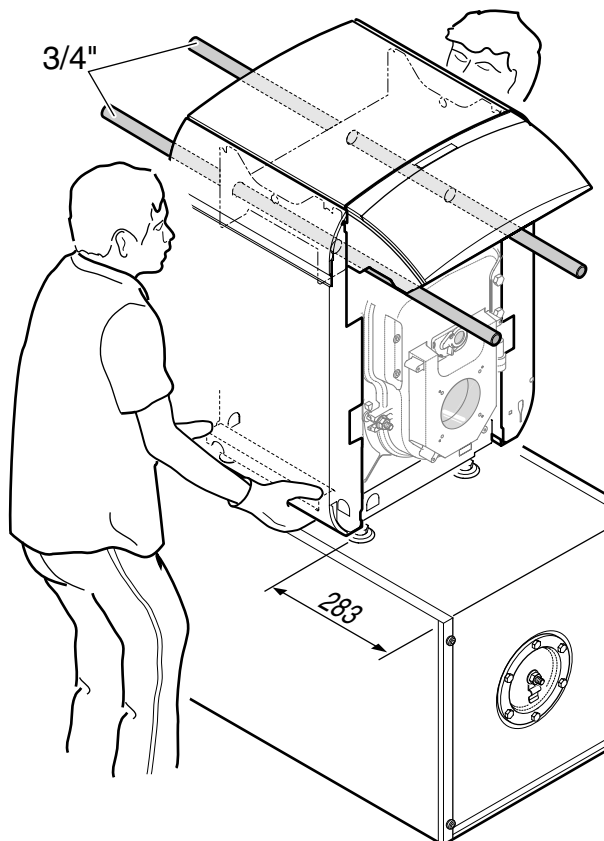


#### 3.2 Установка емкости по уровню

- Установите емкость по уровню, регулируя опоры.

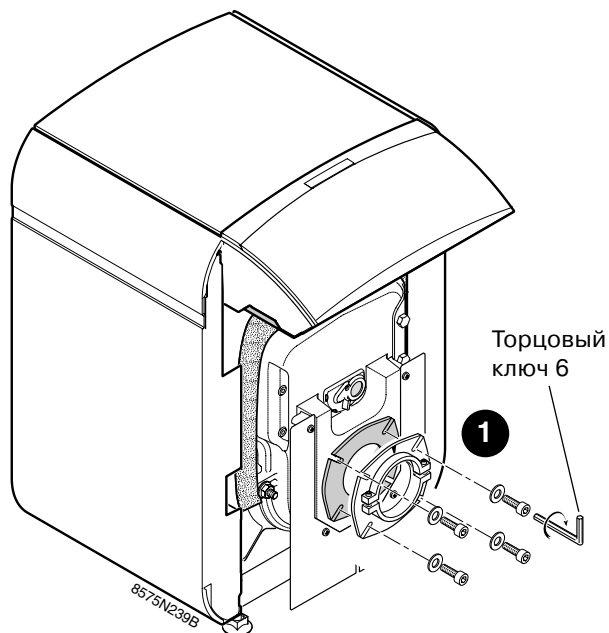
Базовый уровень 35 мм,  
возможна регулировка от 35 до 40 мм.

#### 3.3 Монтаж котла на водоподогревателе



Перемещайте котел, используя 2 трубы  $\varnothing 3/4''$ , как показано на рисунке или с помощью двух рукояток, расположенных внутри по бокам котла.

#### 4.1 Установка горелок



- 1 Закрепите прокладку с фланцем на двери камеры сгорания с помощью 4 винтов с внутренним шестигранником и шайб.

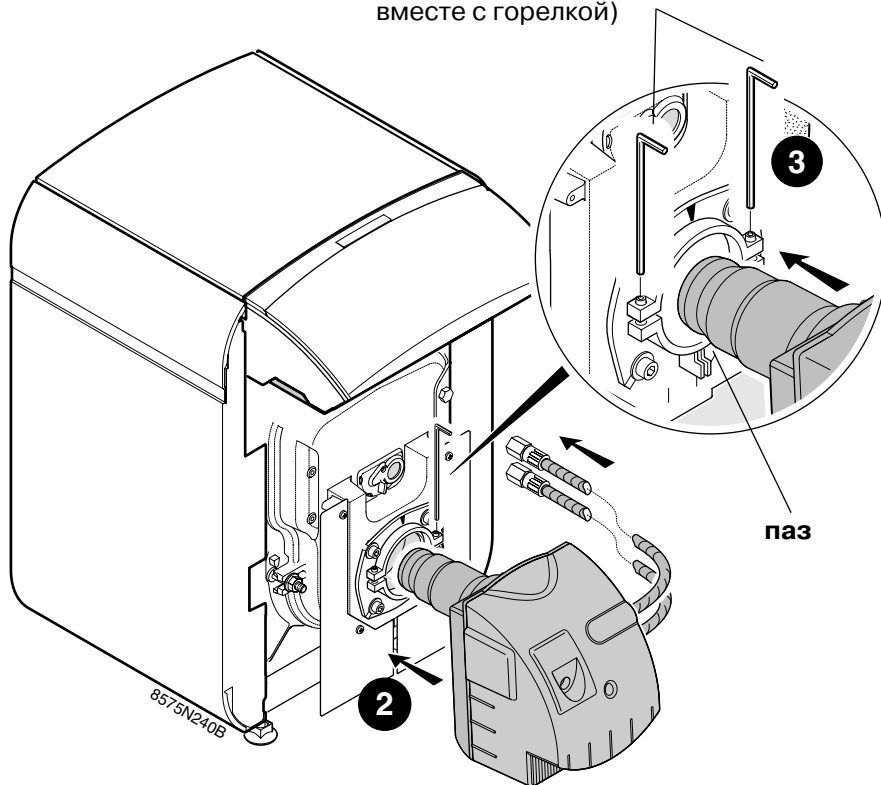
## 4.2

**2** Углубите горелку во фланец до упора (правильно позиционировать в нижнем пазу фланца).

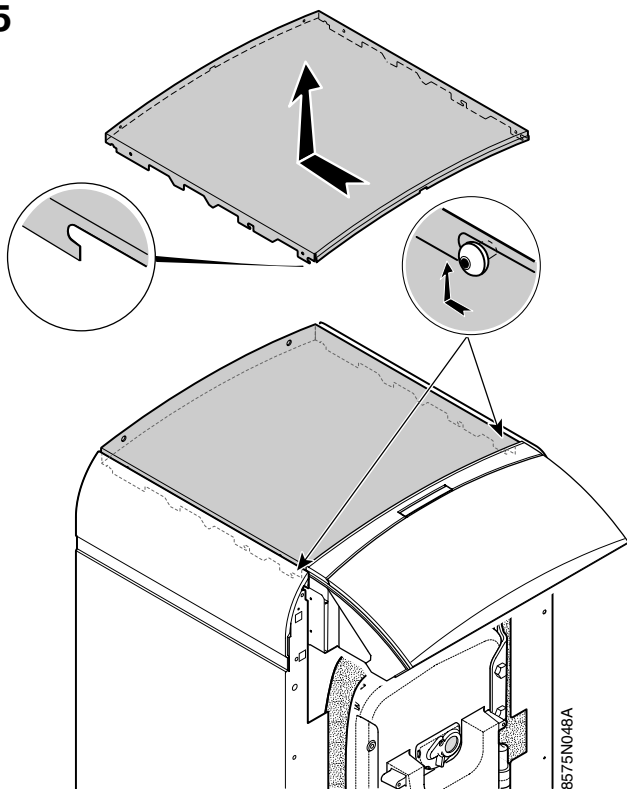
**3** Закрепите горелку с помощью 2 винтов с внутренним шестигранником.

**Примечание:**  
После сборки и подключения воды к установке необходимо обеспечить включение горелки в соответствии с инструкцией, поставляемой с горелкой.

Торцовый ключ 4 (поставляется вместе с горелкой)



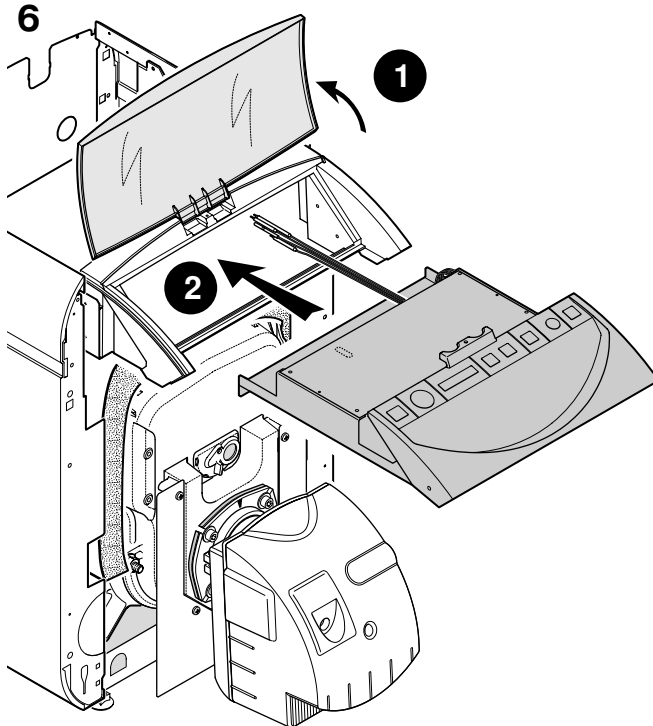
## 5



### Снятие верхней панели

Сдвиньте верхнюю панель в направлении к задней части котла и освободите из креплений на боковых панелях.

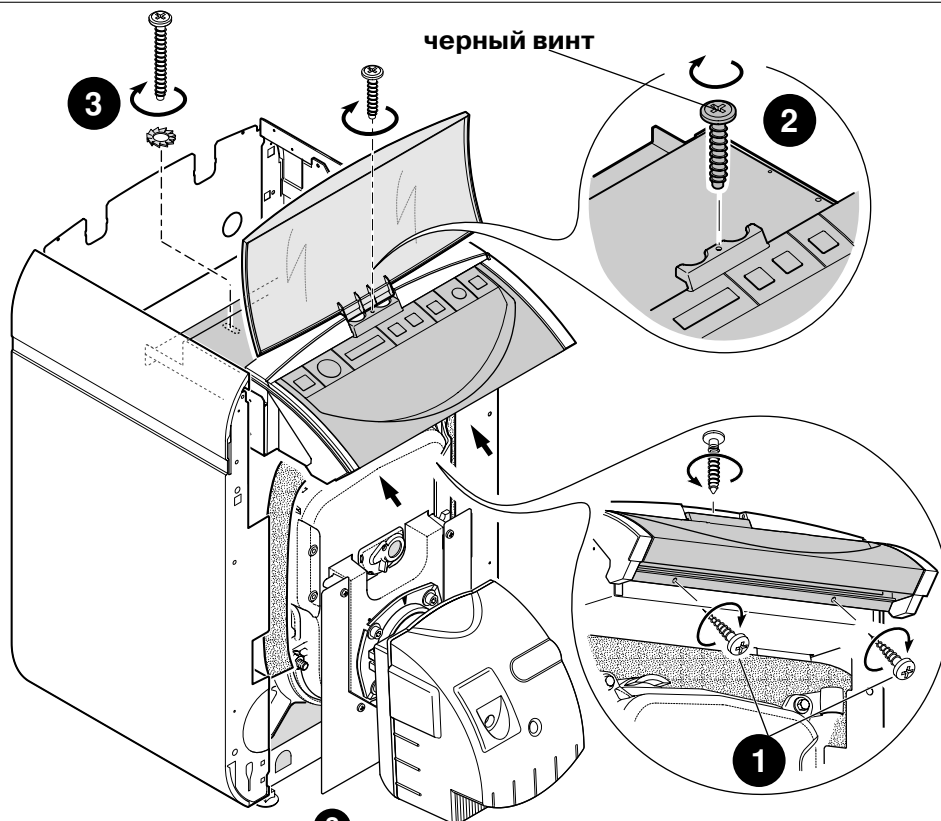
## 6



### Установка панели управления

- 1** Снимите стекло.
- 2** Вставьте панель управления.

7



## Крепеж панели управления

- 1 Закрепите нижнюю переднюю часть панели управления с помощью 2 саморезов.
- 2 Закрепите верхнюю часть панели управления с помощью черного винта.
- 3 Закрепите в верхней части котла заднюю часть панели управления с помощью самореза 3,9x32 и зубчатой шайбы.

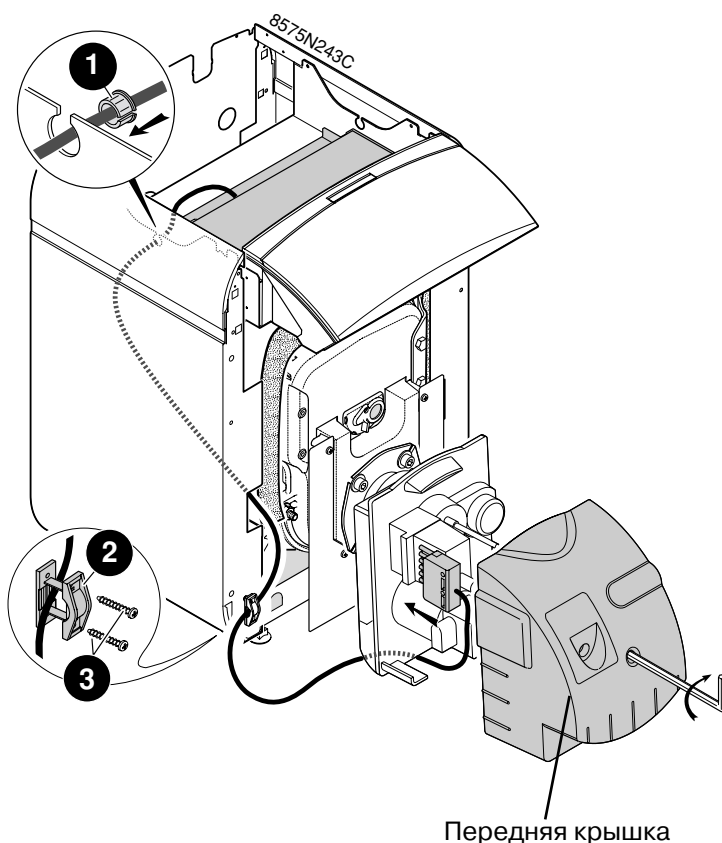
8575N242B

## 8 Установка кабеля горелки

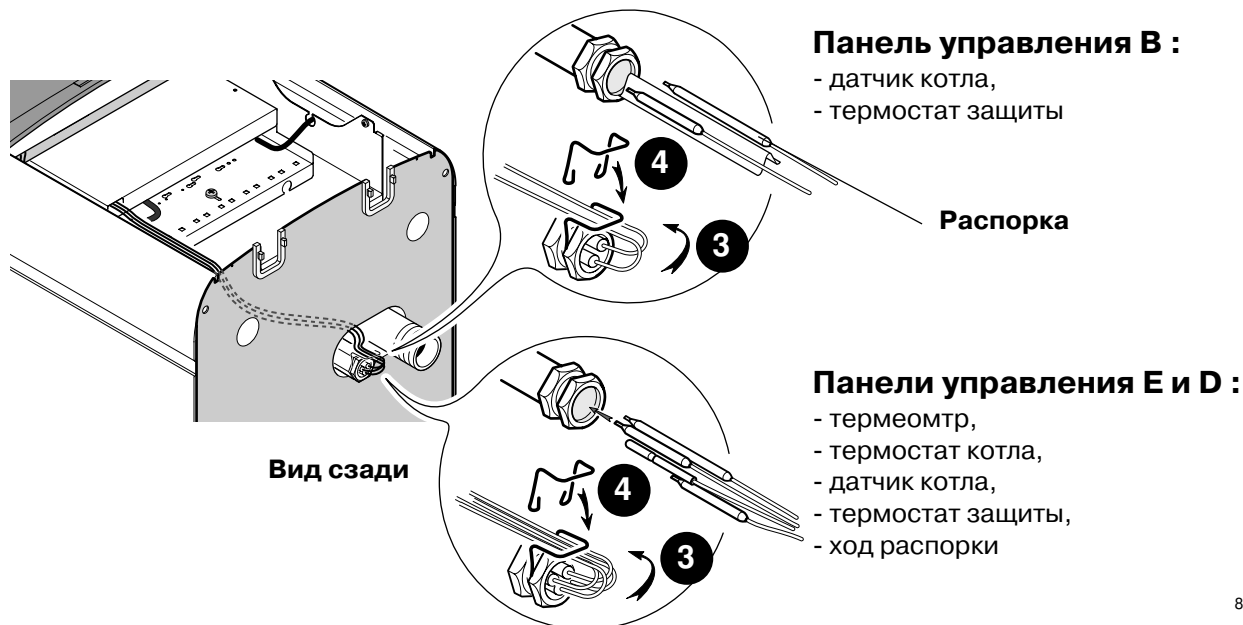
- 1 Установите изолирующую шайбу для кабеля горелки (поставляется в пакете с инструкциями по панели управления) в предусмотренное отверстие на уровне основания панели управления со стороны, противоположной шарнирам дверцы камеры сгорания, в соответствии с европейскими нормами безопасности (обычно это левая сторона. Если направление открывания дверцы противоположное, то с правой стороны).  
- Пропустите кабель горелки через изолирующую шайбу.

- 2 Укрепите кабельный замок на боковой панели (со стороны, где расположен кабель горелки). Подключите разъем к розетке горелки после снятия передней крышки с помощью шестигранного ключа (поставляется с горелкой).  
- Подключите разъем к розетке горелки.  
- Отрегулируйте длину кабеля так, чтобы не нужно было отключать его от розетки при открывании дверцы камеры сгорания. Вытяните излишек кабеля между изоляцией и боковой панелью :

- 3 Закрепите кабель с помощью кабельного замка и 2 винтов  $\varnothing 3,5 \times 25$ . Снимите переднюю крышку горелки.



## 9 Установка датчиков



8575N125A

- **3** Поместите датчики (их число зависит от модели панели управления котла) в приемную втулку, расположенную на задней стороне котла. Используйте распорку для приемной втулки (поставляется в пакете с инструкциями), если число датчиков больше 2. (Если их число 4, то распорка не используется).

- Закрепите кабели с помощью пружинного зажима для приемной втулки **4**.

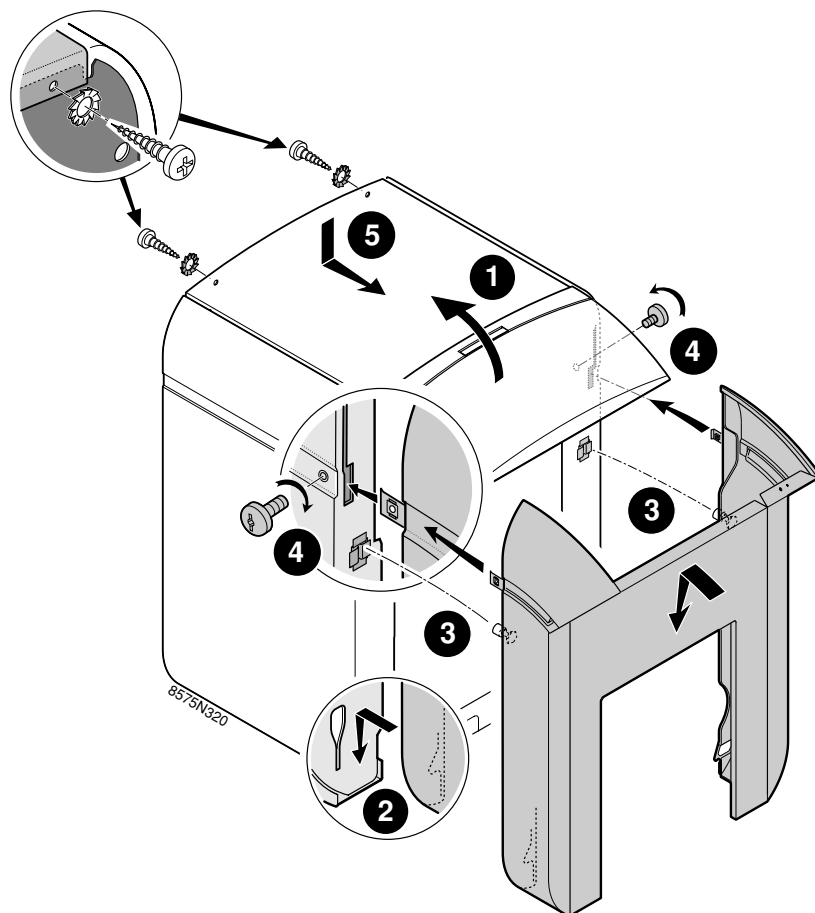
## 10 Установка передней и верхней панели

- **Установка передней панели :**

- 1** Снимите стекло.
- 2** Закрепите переднюю панель в отверстиях боковых панелей.
- 3** Установите переднюю панель для крепления в пазах боковых панелей.
- 4** Закрепите 2 винтами со стороны боковых панелей.

- **Сборка верхней панели:**

- 5** Установите верхнюю панель и закрепите с помощью 2 винтов и зубчатых шайб (поставляются в наборе).

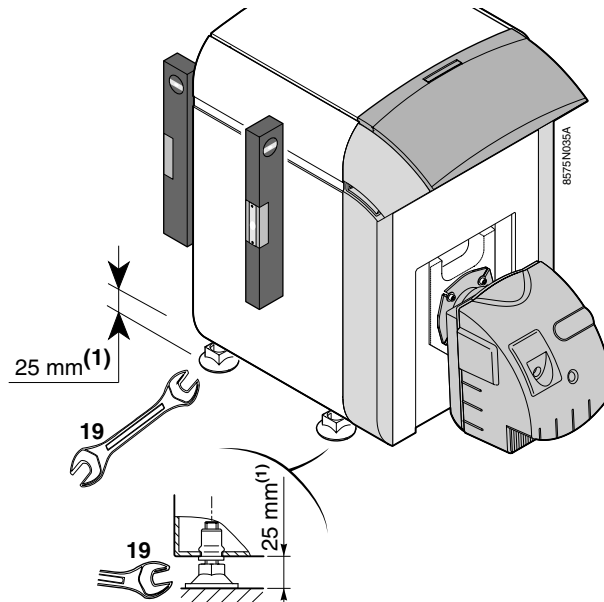


## 11

### Установка котла по уровню

- Установите котел по уровню, регулируя опоры (предварительно установленные на основание).

- (1) базовый уровень 25 мм, возможна регулировка от 25 до 40 мм.

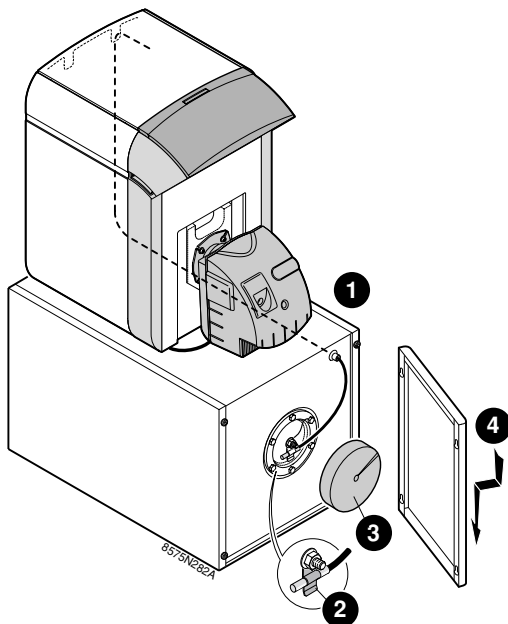


## 12 Установите патрубки для участка котел/теплообменник водоподогревателя

Обратитесь к инструкции по монтажу, поставляемой с наборами ВН 73.

## 13 Монтаж датчика горячей воды

- 1 Пропустите кабель датчика через отверстие в водоподогревателе.
- 2 Установите датчик горячей воды, зафиксировав его с помощью лапки фиксации датчика на крышке емкости. Выполните электрические соединения в соответствии с инструкцией для панели управления.
- 3 Установите тепловую изоляцию на крышке емкости, протаскивая изоляцию между анодом и крышкой.
- 4 Установите на место переднюю панель водоподогревателя.



## 14

Наклейте табличку с паспортными данными котла на боковую панель.

